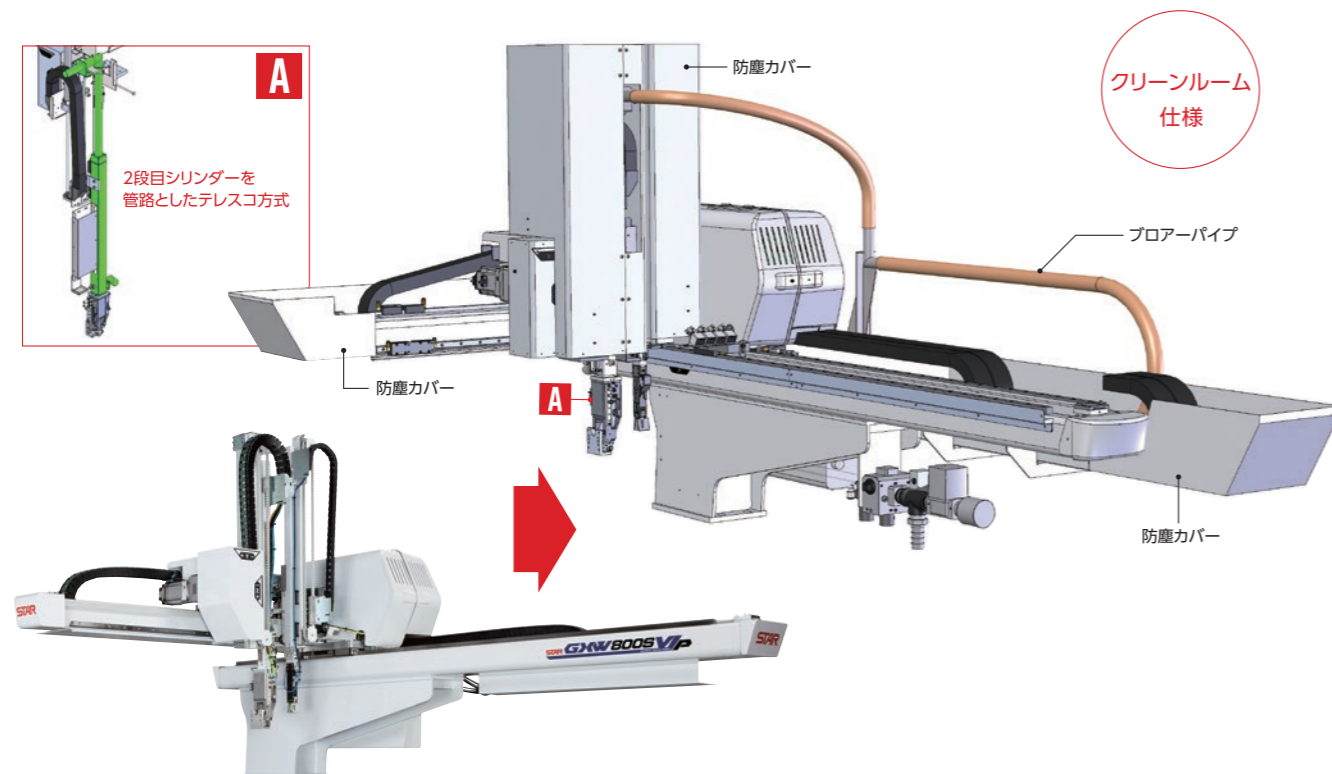


OPTION クリーンルーム仕様

クリーンルームでの高精度・高品質取出口ロボット

VIPシリーズ取出口ロボットでは、クリーンルーム対応のカバー仕様と吸引プロアー仕様を選択式でオプション装着が可能です。ユーザーニーズに合わせて上下ダブル機構機種だけでなく、全高の高いシングル機構にもフルカバーを装着可能となり、コストメリットを発揮いたします。

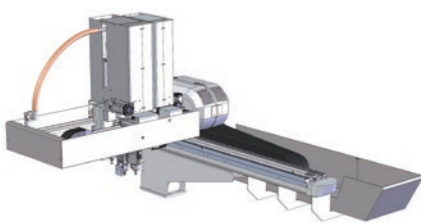


GXW-800VIP/GXW-800SVIP

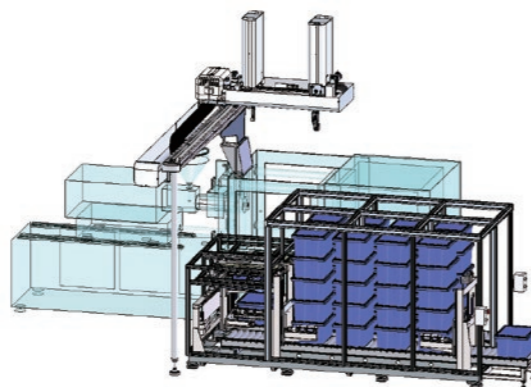
対象射出成形機 100-300ton 最大可搬重量 5kg

クリーンルーム仕様をオプション対応

フルカバー仕様をオプションで対応。特に全高の低い上下ダブル機構の機種では、フロア吸引用ホースを専用取り回しを行う事で破損を極力防止する構造となっています。



CASE 01 医療系防塵ストッカーとのレイアウト例
クリーンルームで生産される製品のためのコンテナストッカー



専用ストッカーとの運動も制御の兼用化で効率UP

専用ストッカーを使うことで、防塵対策を行いながら省スペース化を実現。取出口ロボットのコントローラーで同時に制御することで、コストダウンを図れます。

IXWタイプではSTEC-620Bを標準装備

OS搭載のコントローラーにすることで、Ethernetでの通信が可能に。成形機や付帯設備だけでなく、遠隔監視やお客様の生産システムとの通信を実現します。

構成 成形機(180ton) + IXW-800SVIP(フルカバー仕様) + 防塵ストッカー

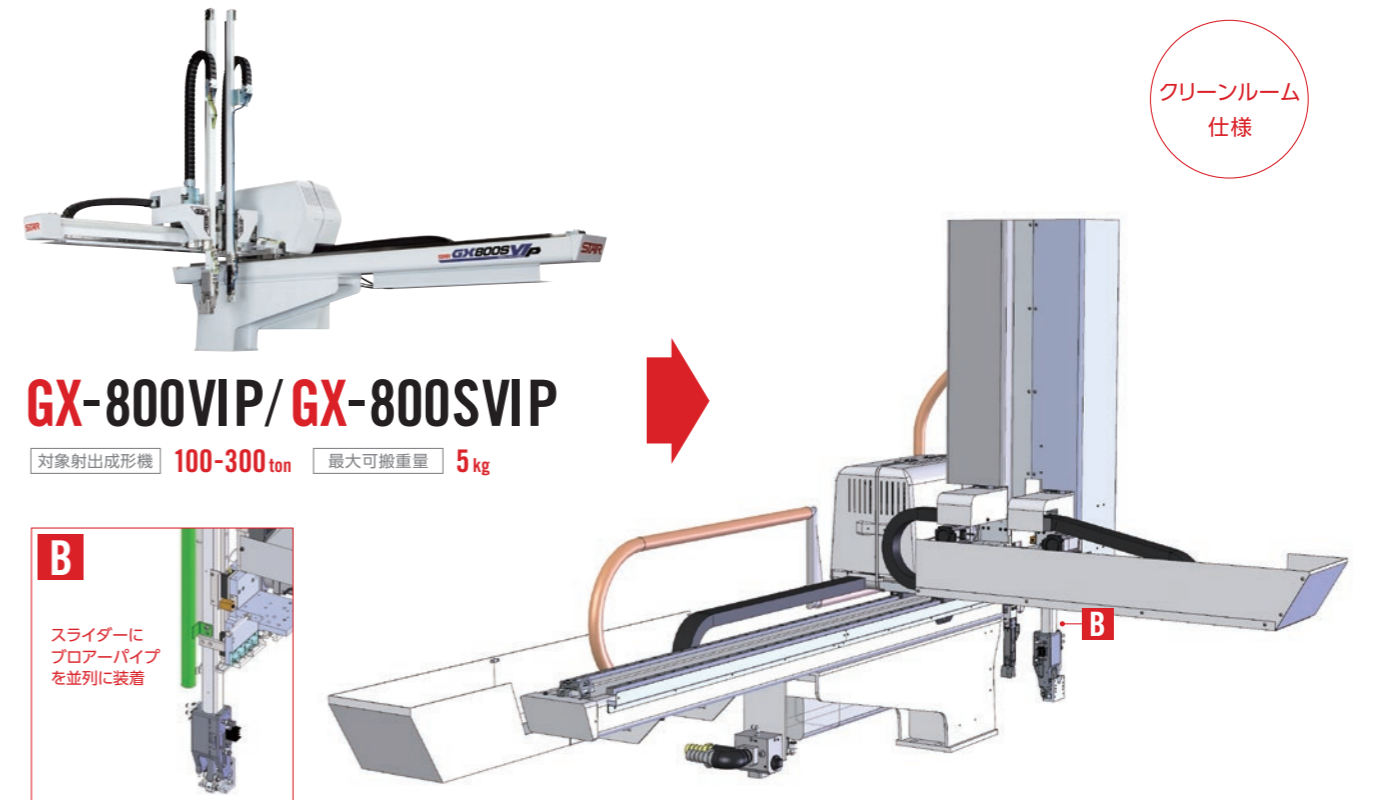
横走行型取出口ロボット

縦走行型取出口ロボット

サイドエントリー型取出口ロボット

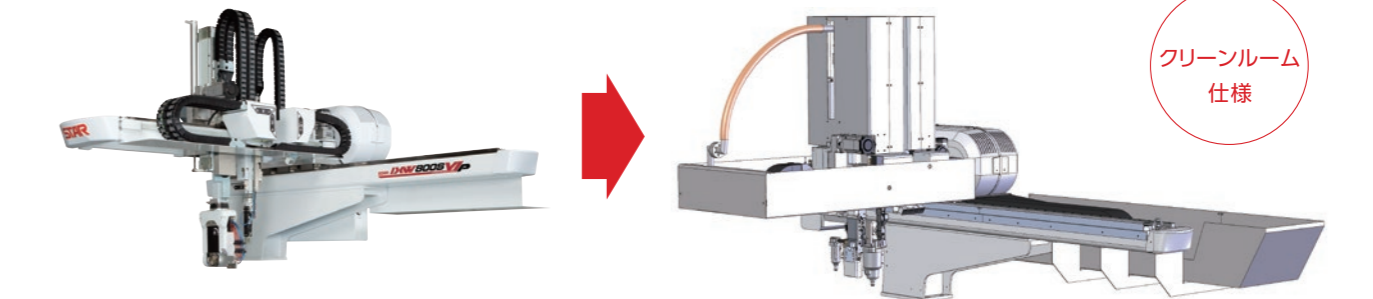
スイングタイプ取出口機

F A S Y S T E M



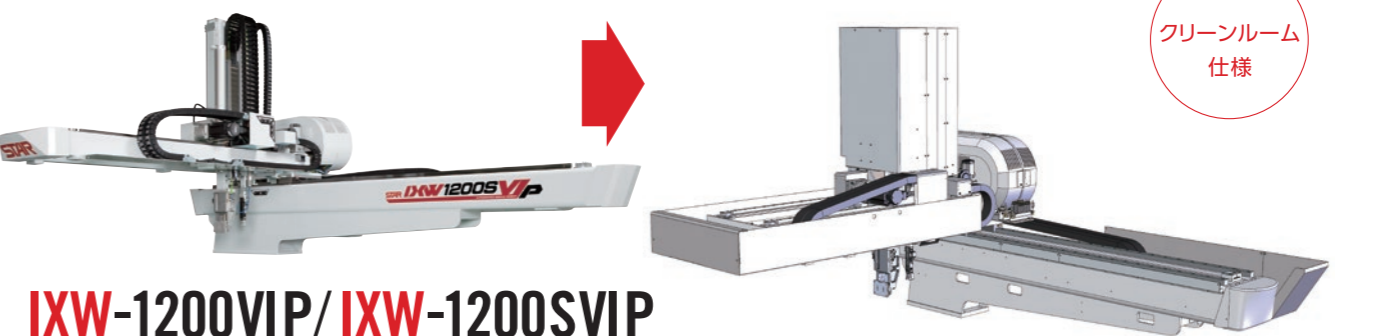
GX-800VIP/GX-800SVIP

対象射出成形機 100-300ton 最大可搬重量 5kg



IXW-800VIP/IXW-800SVIP

対象射出成形機 100-300ton 最大可搬重量 8kg



IXW-1200VIP/IXW-1200SVIP

対象射出成形機 200-650ton 最大可搬重量 15kg