

## ■ ロボットハンドパーツの事なら Eins事業部にお任せください

ツールチェンジャー、吸着パッド、シリンダー、エアニッパー、軽量フレーム、カーボンパイプ等  
 ロボットハンドパーツを常時1400種類以上在庫。ロボットハンドパーツは「アインツ」で全て揃います。



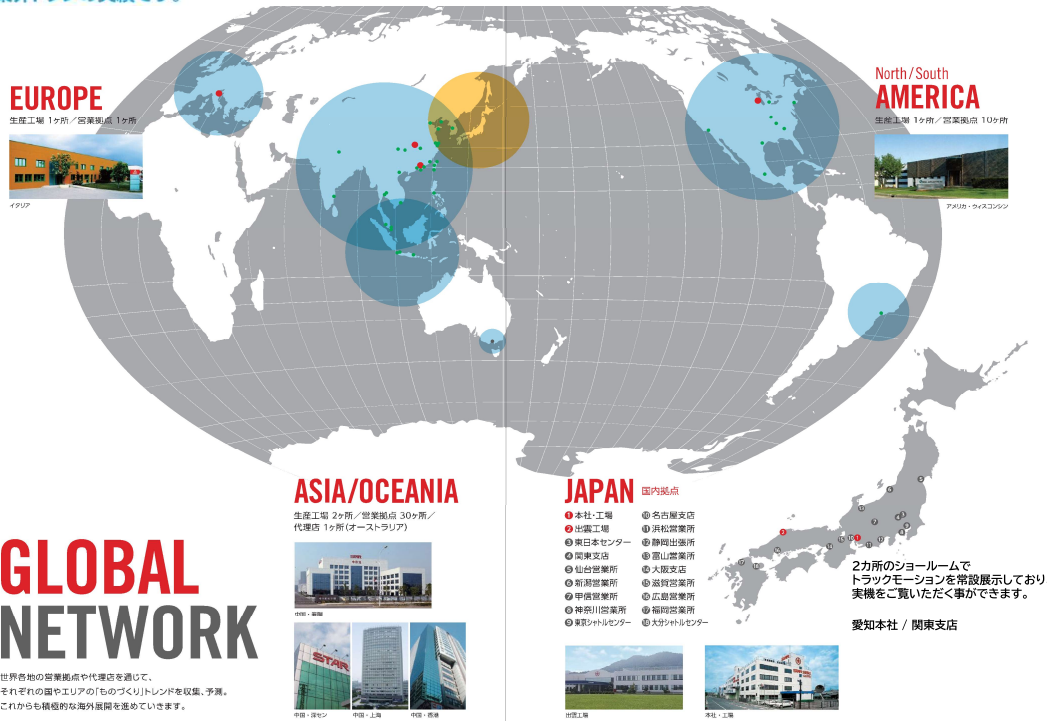
## ■ スター精機のグローバルネットワーク

日本国内 18 | アジア/オセアニア 33 | アメリカ 11 | ヨーロッパ 2

スター精機は、プラスチック射出成形品の  
 取出口ロボットでは世界でトップクラスのメーカー。

累計出荷台数 223,600 台 (2020 年時) は  
 業界トップの実績です。

万が一のトラブルは全国のサポート拠点对応。



## GLOBAL NETWORK

世界各地の営業拠点や代理店を通じて、  
 それぞれの国やエリアの「ものづくり」トレンドを収集、予測。  
 これからも積極的な海外展開を進めます。



### 安全に関するご注意 ★スター精機の製品および仕様について正しく知っていただくために

- ご使用前に「取扱説明書」をよくお読みのうえ正しくお使いください。
- 厚生労働省令の定めにより、事業者は、産業用ロボット(ロボットパライザーを含む)を運転する場合において、さく又は囲いを可動範囲の外側に設け、産業用ロボットに接触する危険を防止するための措置を講ずること、従事する労働者に対し、当該業務に関する安全または衛生のための特別教育を実施する義務を負います。

この法令は、日本国内で産業用ロボットを使用する場合に限って適用されます。

● 規格および外観は、改良のため予告なく変更することがありますので、あらかじめご了承ください。

## 株式会社スター精機

【本社-工場】 〒480-0132 愛知県丹羽郡大口町秋田3-133 ☎0587(95)7551(代)  
 【出雲工場】 〒699-0631 島根県出雲市斐川町直江35338 ☎0853(72)4311  
 【東日本センター】 〒327-0003 栃木県佐野市大橋町3241 ☎0283(24)8211

関東支店 ☎0283(24)8211	名古屋支店 ☎0587(95)7557	大阪支店 ☎06(4255)8811
● 仙台営業所 ☎022(249)4691	● 浜松営業所 ☎053(432)6131	● 滋賀営業所 ☎077(551)1721
● 新潟営業所 ☎0256(68)3366	● 静岡出張所 ☎054(289)2241	● 広島営業所 ☎082(874)6320
● 東京シフトセンター ☎0283(24)8211	● 富山営業所 ☎076(492)3260	● 福岡営業所 ☎092(592)8270
		● 大分シフトセンター ☎0979(32)3070



当社ホームページ  
 上記のQRコードを  
 読み取るだけで簡単に  
 アクセスできます



# トラックモーション Track Motion

ロボット走行軸ユニット



## 生産工程の お悩み解決をお手伝いします!

直交ロボット総合メーカー「スター精機」からラインアップ  
 走行1軸ユニットを追加することにより、更に**省力化、効率化**を!!



## 株式会社スター精機



スター精機のロボット走行軸ユニット Track Motion TM10/TM20シリーズは、生産工程のお悩み解決をお手伝いします。

生産性向上、作業員の負担軽減からロボットの普及率は常に上昇しています。  
導入したロボットを最大限ご活用いただく事をシステムインテグレーターの皆様はお考えの事と存じます。構想されたシステムで

- ・ロボットの可搬重量は満足なのにリーチが足りない
- ・マザーマシンのメンテナンス時、移動させたい

等のお悩み事はあると思います。

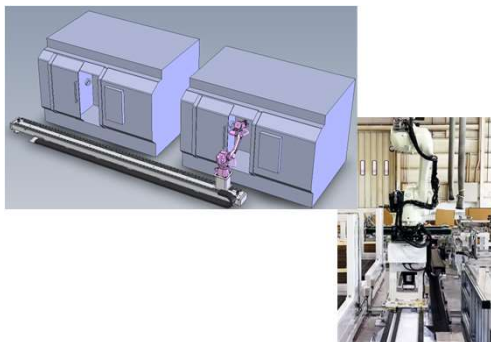
納入されたお客様のご期待に、少しでも弊社製品を通じてご協力出来れば幸いです。

例えば複数の加工機へのワーク搬送を1台のロボットで実現します。

- ・長い連続動作が必要な工程も、継ぎ目の無いフレームで安定した走行が可能
- 走行時の震動低減、設置時の時間短縮にも貢献致します。

走行1軸ユニットを追加することにより、更に省力化、効率化を!!

### ■ご使用例(加工機間のワーク搬送/FAシステム)



### ■生産に使用している 弊社工場内設備



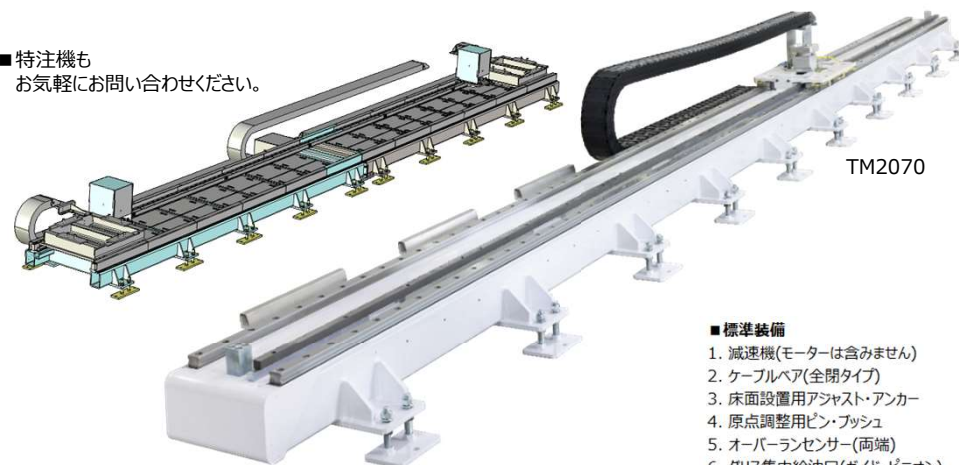
# トラックモーション Track Motion

### ■ポイント

- ・ロボットメーカー様各社に対応。
- ・モーターと制御については、ロボットの付加軸機能(追加仕様)をご使用いただく事で、走行軸の制御が可能。協調動作が可能ですので、姿勢や速度を同期出来、動きがスムーズとなります。

### ■特注機も

お気軽にお問い合わせください。



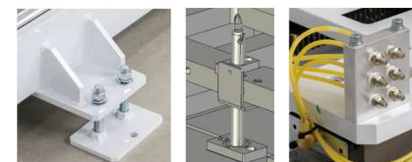
TM2070

### ■標準装備

1. 減速機(モーターは含みません)
2. ケーブルベア(全閉タイプ)
3. 床面設置用アジャスト・アンカー
4. 原点調整用ピン・ブッシュ
5. オーバーランセンサー(両端)
6. グリス集中給油口(ガイド・ピニオン)

### ■TM10/20シリーズ

図面データ(Dxf/Step)のご依頼はこちらへ



### ■選択オプション

1. 減速機(モーター仕様にて)
2. ケーブルベア(開放タイプ/無/容量UP)
3. LMガイド SHS防じん仕様(THK社 KK仕様)
4. 設置用アジャスト無(プレート無)
5. 指定塗装色(標準色: STAR白)
6. ロボット設置用架台(標準: 無)
7. STAR製 制御(標準: 無)

### ■機種名称について

## TM 10 10

記号	TrackMotion
TM	TrackMotion

記号	シリーズ
10	可搬260KGタイプ
20	可搬480KGタイプ

記号	ストローク
10	1000mm
20	2000mm
30	3000mm
40	4000mm
50	5000mm
60	6000mm
70	7000mm

### ■LINE UP ■主仕様

#### TM10シリーズ

機種名	最大積載質量	有効ストローク	本体重量	全長(L)	全幅(W)	ロボット設置高(H)	モーター容量(仮定)	最大速度	最大加速度	許容トルク	駆動方式	直動ガイド	減速機(比)	繰り返し停止精度	ケーブルベア
TM1010	260KG	1000mm	340KG	1994mm	683mm	273mm <変換スベアサー 含まず>	1500W	1.44m/sec	2.32m/s <sup>2</sup>	14.3N・m <ピニオンギヤ P.C.D.75使用時>	ラック& ピニオン	SHS35 <THK社製>	1/9 VRXF*** <NIDEC DRIVE TECHNOLOGY CORPORATION社製>	±0.05mm	TKC*** 全閉タイプ <Tsubaki社製>
TM1020		2000mm	490KG	2994mm											
TM1030		3000mm	640KG	3994mm											
TM1040		4000mm	795KG	4994mm											
TM1050		5000mm	950KG	5994mm											
TM1060		6000mm	1100KG	6994mm											
TM1070		7000mm	1255KG	7994mm											

#### TM20シリーズ

機種名	最大積載質量	有効ストローク	本体重量	全長(L)	全幅(W)	ロボット設置高(H)	モーター容量(仮定)	最大速度	最大加速度	許容トルク	駆動方式	直動ガイド	減速機(比)	繰り返し停止精度	ケーブルベア
TM2010	480KG	1000mm	510KG	2296mm	733mm	364mm <変換スベアサー 含まず>	2000W	1.87m/sec	2.23m/s <sup>2</sup>	28.6N・m <ピニオンギヤ P.C.D.140使用時>	ラック& ピニオン	SHS45 <THK社製>	1/9 VRKF*** <NIDEC DRIVE TECHNOLOGY CORPORATION社製>	±0.05mm	TKC*** 全閉タイプ <Tsubaki社製>
TM2020		2000mm	710KG	3296mm											
TM2030		3000mm	910KG	4296mm											
TM2040		4000mm	1110KG	5296mm											
TM2050		5000mm	1310KG	6296mm											
TM2060		6000mm	1510KG	7296mm											
TM2070		7000mm	1710KG	8296mm											

※搭載物について、搬送可否を当社にて確認させていただきます。

※規格及び外観は、予告なしに変更する場合がございますので、予めご了承ください。