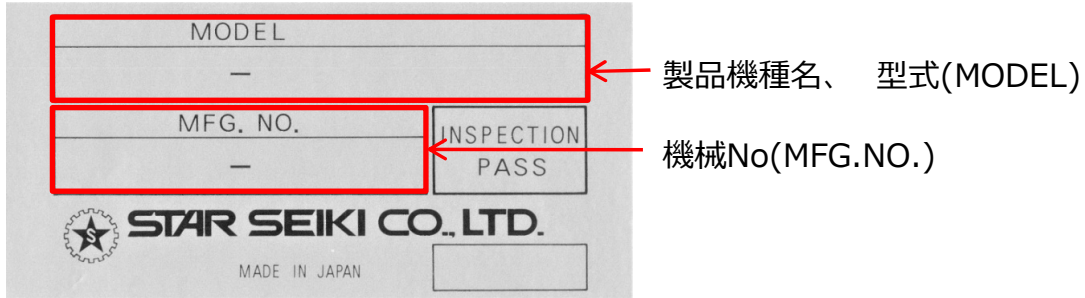


# 確認方法

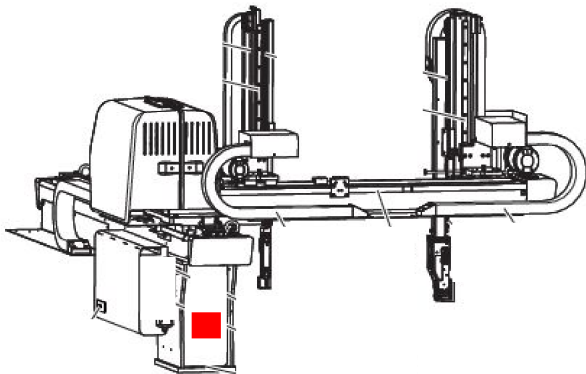
1. 「銘板シール」で 製品機種名、機械No. を 確認します。

「銘板シール」



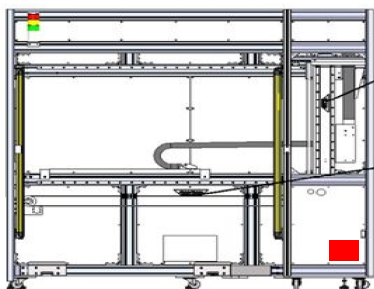
2. 銘板シールの貼り付け位置

## 2-1. 取出口ロボット

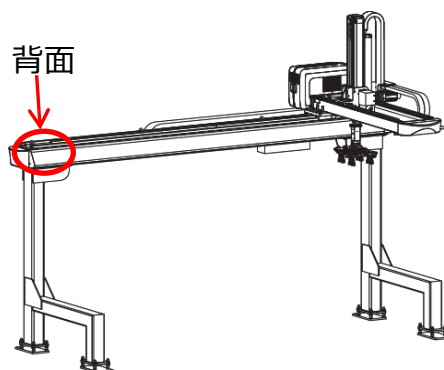


## 2-2. パレタイザー

### PXTシリーズ

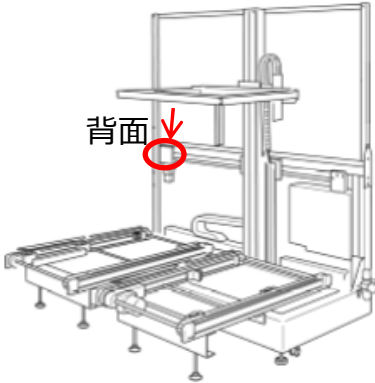


### PXWシリーズ

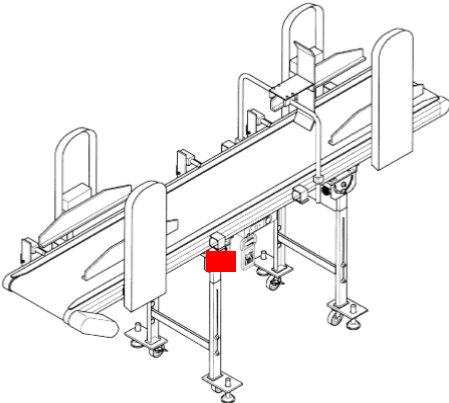


2-3. パレットチェンジャー

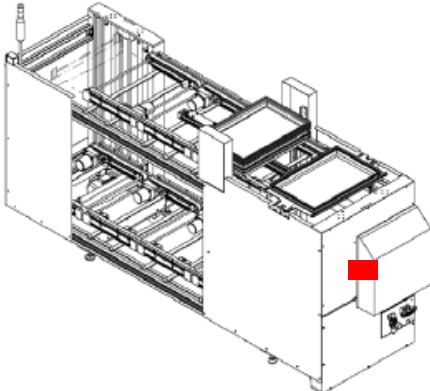
I/Mタイプ



Aタイプ



CTタイプ



2-4. コンベア

