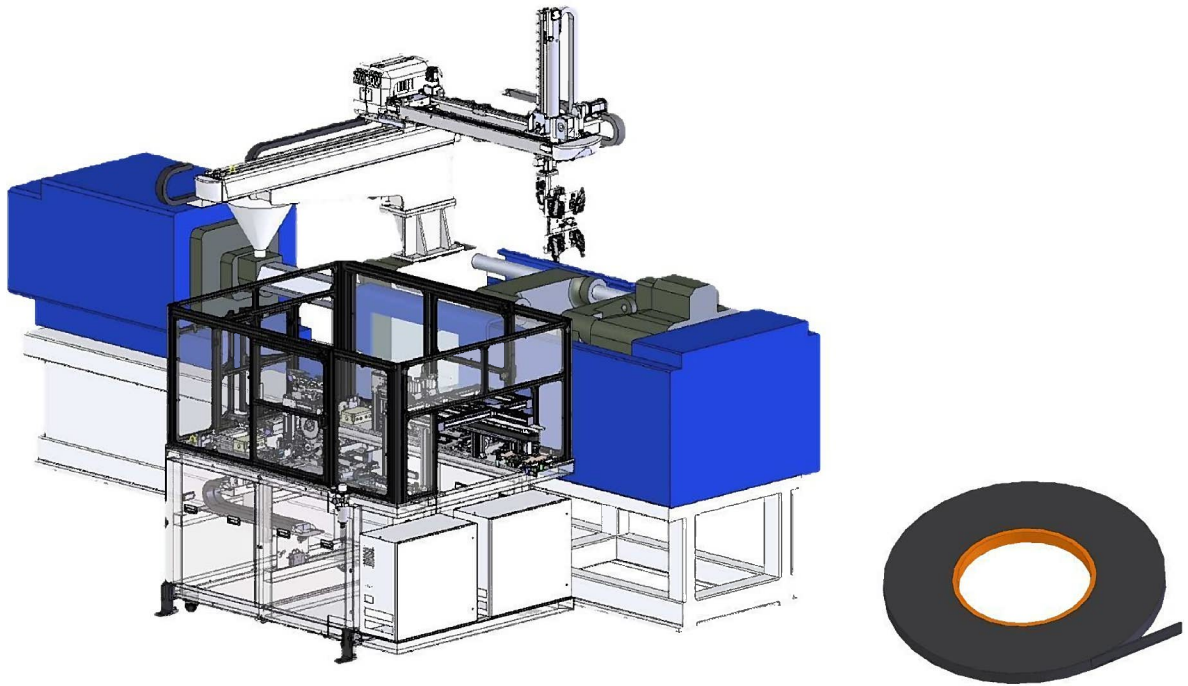


全自動防音・防振シート貼付けシステム

(自動車部品生産無人化システム)



システム構成

- 5軸搬送ローダー
- シート貼付けユニット
- シート供給ユニット
- パレット移動式テーブル
- カメラ検査

- 貼付け作業人件費カット
- 生産効率向上と安定化

お問い合わせ先



株式会社スター精機

〒480-0132 愛知県丹羽郡大口町秋田3-133

TEL0587-95-7615 FAX0587-95-4738

STAR SEIKI CO., LTD.