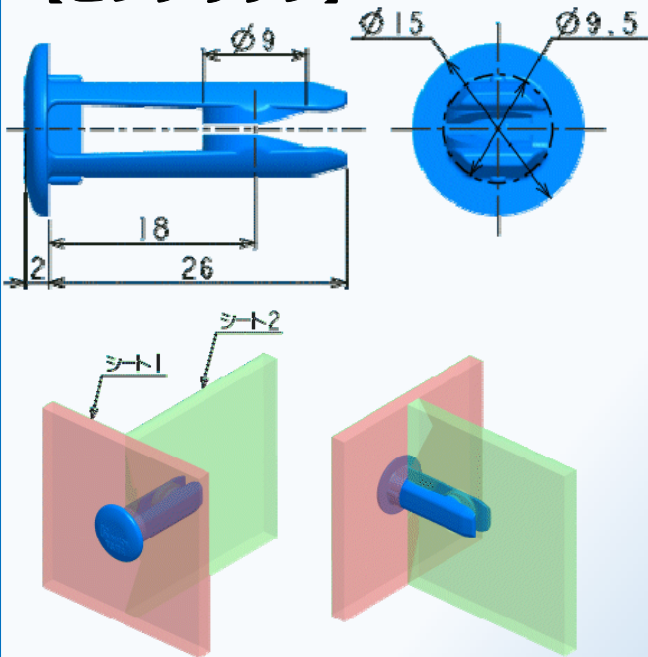
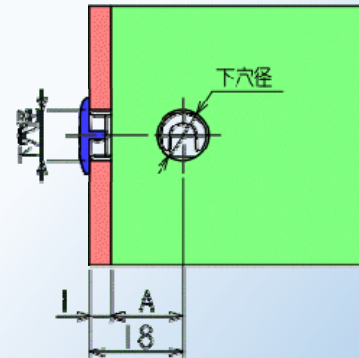


【ピンクリップ】



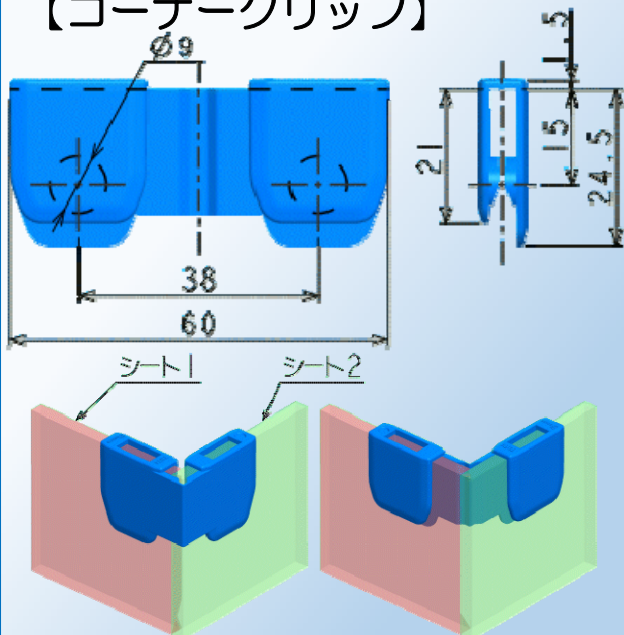
【シート加工図】



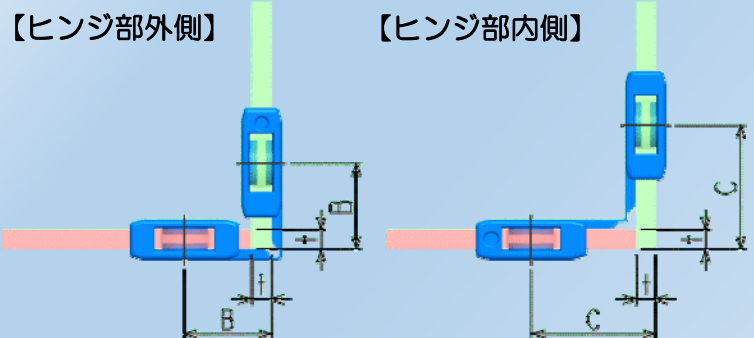
(mm)

	シート1	シート2
適用シート厚み (t)	3~7	3~4
下穴径	$\phi 10 \pm 0.5$	$\phi 10 \pm 0.5$
A寸法	---	18 - t

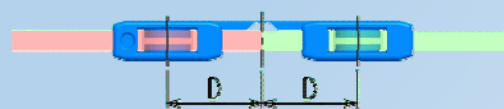
【コーナークリップ】



【シート加工図】



【シート連結 端面突合せ】



(mm)

	シート1	シート2
適用シート厚み (t)	3~4	3~4
下穴径	$\phi 10 \pm 0.5$	$\phi 10 \pm 0.5$
A寸法	15	15
B寸法	17.4	17.4
C寸法	25	25
D寸法	19	19

