

フレキシブルケーブルチェーン

三次元方向対応モデル：産業用ロボット向け

# サイルベア®フレックス series

NEW  
Release

KSF-50



スケルトン構造でなめらかな動き

- › 独自の二色一体成形による滑らかな動き
- › 1モジュール当たり約±15°までのねじれに対応
- › ケーブルの損傷を防ぐ内部構造
- › 異物の進入を防ぐフルカバー構造
- › 開閉式カバー構造のためケーブル類の収納が容易

# サイルベア® フレックス

## KSF-35-070

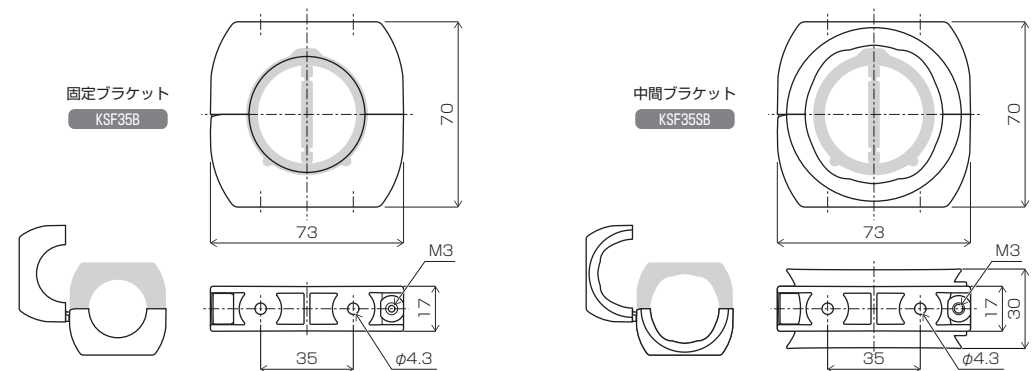
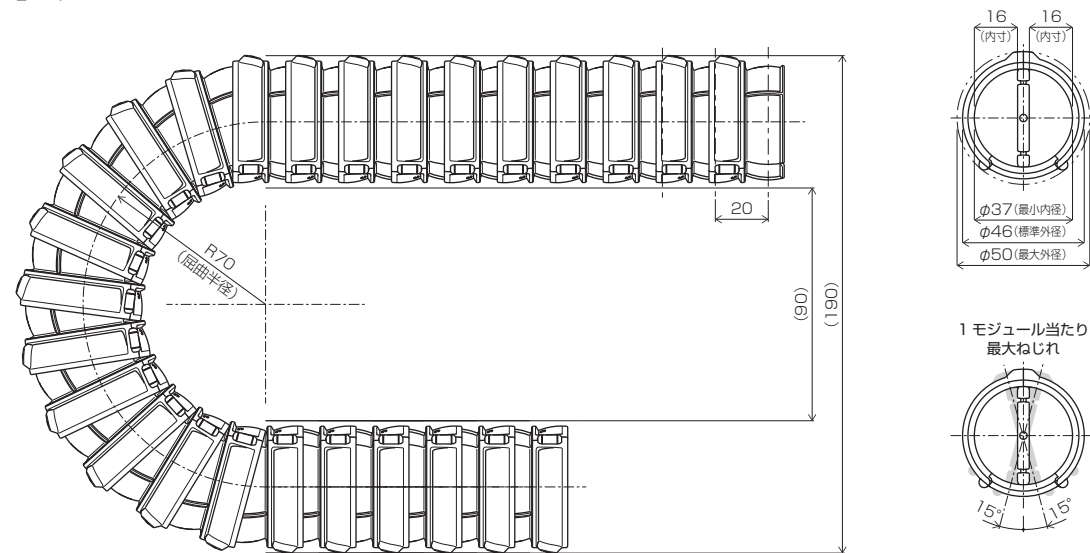


### 基本仕様

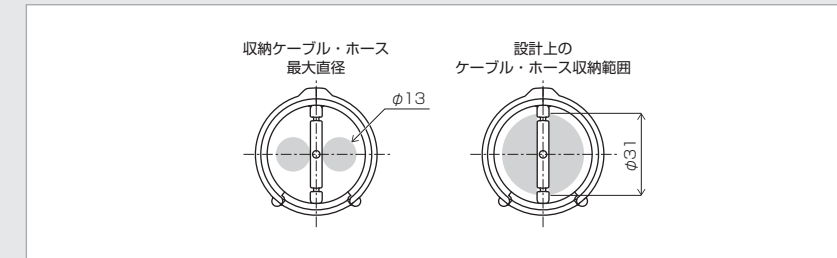
材質	本体	ナイロン	
	取付 ブラケット	固定用	ナイロン
		中間用	ナイロン
		ビットインサート	黄銅
ジョイントカバー	ナイロン		
使用周囲温度	-20℃~+85℃		
難燃性	UL94HB		
RoHS 指令対応	対応		

形番	内寸 (mm)	最小 内径 (mm)	標準 外径 (mm)	最大 外径 (mm)	屈曲半径 R (mm)	ピッチ (mm)	1モジュールあたり 最大ねじれ (度)	収納ケーブル・ホース 最大直径 (mm)	サイルベア フレックス質量 (kg/m)
KSF-35-070	16	φ 37	φ 46	φ 50	R70	20	± 15	φ 13	0.42

### 取付寸法



### 設計上のケーブル・ホースの収納範囲



形番	収納断面		収納ケーブル・ホース 最大直径 (mm)	ケーブル・ホース 収納範囲 (mm)
	内寸 (mm)	最小内径 (mm)		
KSF-35-070	16	φ 37	φ 13	φ 31

● サイルベアフレックスに収納するケーブル・ホースの容量は、ケーブル・ホース収納範囲の中に納まるように設定してください。



### サイルベアフレックス呼び形番

● 選定したサイルベアフレックスは、次の呼び形番によりご注文ください。

形番	モジュール数	
		KSF-35-070
KSF-35-070	サイルベアフレックス	
	050	50モジュール/本 (1m) × 1本
	100	100モジュール/本 (2m) × 1本
	150	150モジュール/本 (3m) × 1本
	200~	*

● 本体1本に固定ブラケット(2個)が付属しております。

\* モジュール数の注文単位は50の倍数となります。  
150モジュール全長3mまで。  
それ以上の長さでご用命の際はお問い合わせください。

### 取付ブラケット【オプション品】

適用形番	タイプ	注文品番	注文品名	販売数量 (個/箱)	質量 (g/個)	材質	
						ブラケット	ビットインサート
KSF-35-070	固定用	KSF35B	固定ブラケット	2個	34g	ナイロン	黄銅
	中間用	KSF35SB	中間ブラケット	2個	36g	ナイロン	黄銅



### ジョイントカバー (サイルベアフレックス用接続部材)【オプション品】

適用形番	注文品番	注文品名	販売数量 (個/箱)	質量 (g/個)	材質
KSF-35-070	KSF35CJ	ジョイントカバー	1個	14g	ナイロン



### カバー【補給部品】

適用形番	注文品番	注文品名	販売数量 (個/箱)	質量 (g/個)	材質
KSF-35-070	KSF35C-5	カバー	5個	7g	ナイロン





# サイルベア® フレックス

## KSF-50-110

NEW

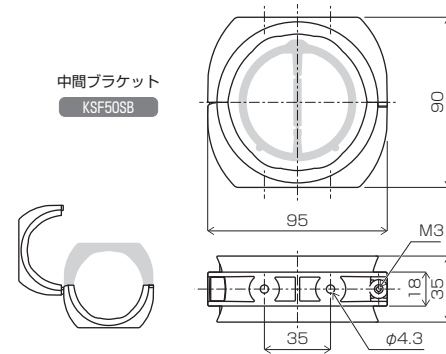
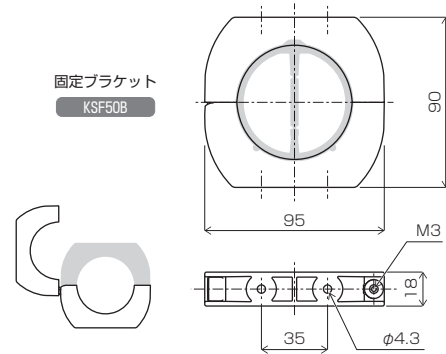
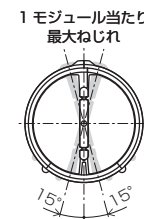
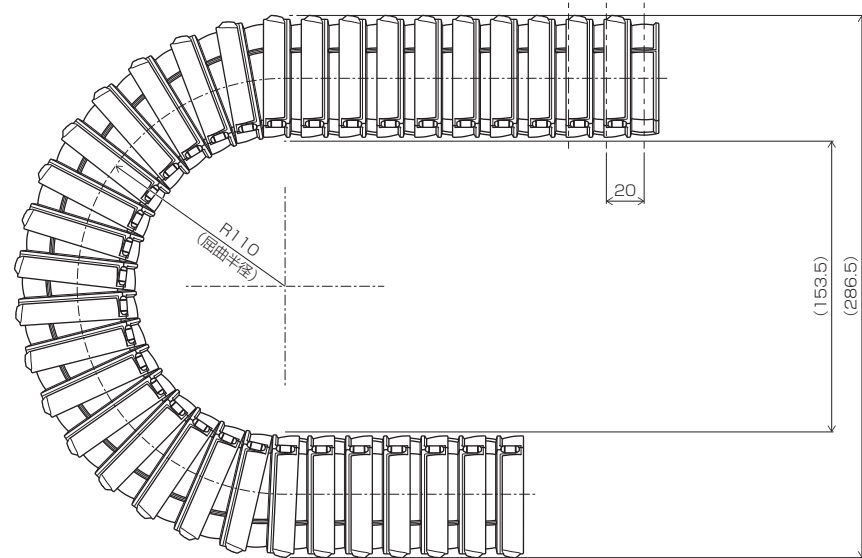


### 基本仕様

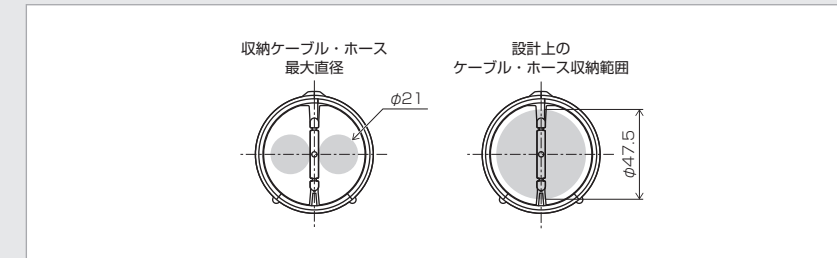
材質	本体	ナイロン	
	取付 ブラケット	固定用	ナイロン
		中間用	ナイロン
		ビットインサート	黄銅
ジョイントカバー	ナイロン		
使用周囲温度	-20℃~+85℃		
難燃性	UL94HB		
RoHS 指令対応	対応		

形番	内寸	最小 内径	標準 外径	最大 外径	屈曲半径 R	ピッチ	1 モジュール当たり 最大ねじれ	収納ケーブル・ホース 最大直径	サイルベア フレックス質量
	(mm)	(mm)	(mm)	(mm)	(mm)	(mm)	(度)	(mm)	(kg/m)
KSF-50-110	24.25	φ 53.5	φ 62.5	φ 66.5	R110	20	± 15	φ 21	0.53

### 取付寸法



### 設計上のケーブル・ホースの収納範囲



形番	収納断面		収納ケーブル・ホース 最大直径	ケーブル・ホース 収納範囲
	内寸 (mm)	最小内径 (mm)		
KSF-50-110	24.25	φ 53.5	φ 21	φ 47.5

● サイルベアフレックスに収納するケーブル・ホースの容量は、ケーブル・ホース収納範囲の中に納まるように設定してください。



### サイルベアフレックス呼び形番

● 選定したサイルベアフレックスは、次の呼び形番によりご注文ください。

形番	モジュール数	
	形番	モジュール数
KSF-50-110 サイルベアフレックス	050	50 モジュール / 本 (1m) × 1 本
	100	100 モジュール / 本 (2m) × 1 本
	150	150 モジュール / 本 (3m) × 1 本
	200~	*

● 本体 1 本に固定ブラケット (2 個) が付属しております。

\* モジュール数の注文単位は 50 の倍数となります。  
150 モジュール全長 3m まで。  
それ以上の長さでご利用の際はお問い合わせください。

### 取付ブラケット【オプション品】

適用形番	タイプ	注文品番	注文品名	販売数量	質量	材質	
				(個 / 箱)	(g / 個)	ブラケット	ビットインサート
KSF-50-110	固定用	KSF50B	固定ブラケット	2 個	47 g	ナイロン	黄銅
	中間用	KSF50SB	中間ブラケット	2 個	49 g	ナイロン	黄銅



### ジョイントカバー (サイルベアフレックス用接続部材)【オプション品】

適用形番	注文品番	注文品名	販売数量 (個 / 箱)	質量 (g / 個)	材質
KSF-50-110	KSF50CJ	ジョイントカバー	1 個	22 g	ナイロン



### カバー【補給部品】

適用形番	注文品番	注文品名	販売数量 (個 / 箱)	質量 (g / 個)	材質
KSF-50-110	KSF50C-4	カバー	4 個	10 g	ナイロン



# サイルベア® フレックス | 取扱方法

## 各部名称



## カバーの開・閉方向



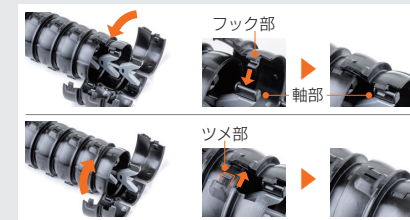
- 隣り合うカバー同士が重なる構造のため、一方からしか開・閉できません。(開・閉方向は逆になります)
- 開方向：端部のカバーが外側に重なっている
- 閉方向：端部のカバーが内側に重なっている
- 必ず、方向を確認をして開・閉作業を行なってください。

## カバーの開け方



- カバーの開閉は手で行なえます。(スケルトンを挟んだ左右の空間に親指を入れ、左右に開くと開けやすくなります)
- 開け難い場合は、マイナスドライバーを△マーク部の窪みに差し込み、ツメを外してください。

## カバーの閉じ方



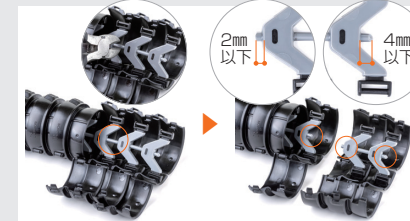
- 片側のカバーを閉じる時に、カバーのフック部がスケルトンの軸部にはまったことを必ず確認してください。
- はまっていない場合、正常な動作ができません。
- 次に、もう一方のカバーを閉じ、ツメをはめてください。上記の作業を繰り返します。

## ブラケットの固定方法



- 片側のブラケットを M4 ボルト (SW、平ワッシャー使用) で装置に固定してください。
- 上/下のブラケットが外れた場合は、固定していない側のブラケットを 90° 回転させた状態で、軸部とフック部をはめ合わせ、組付けます。
- 固定ブラケット/中間ブラケットとも同様です。
- 固定ブラケットの場合は、装置に固定したブラケットに本体をはめ込みます。
- もう一方のブラケットを回転させながら、本体にはめ込み、M3 ボルト (SW、平ワッシャー使用) で上下のブラケットを締結します。(L=12mm以上推奨)
- 中間ブラケットの場合は、上下のブラケットで本体を挟み、M3 ボルトで締結します。

## 短くする場合



- 長さを短くする場合は、短くするモジュール数+1モジュール分のカバーを開き、スケルトンをニッパー等で切断してください。
- 切断部は、図示寸法以下になるように調整してください。

## 延長する場合 (オプション部品のジョイントカバーが必要です)



- 既存製品と延長する製品を準備し、前後、上下の向きを揃えてください。
- 既存製品末端部のカバーを開き、スケルトンから取外してください。
- 延長製品は全てのカバーを開き、接続側末端部のカバーをスケルトンから取外してください。
- ジョイントカバーを延長製品側のスケルトンに組付けます。この時、ジョイントカバーのマークの向きとスケルトンの形状を揃えてください。
- 末端のカバーの内側にジョイントカバーを配置しなければならぬため、スケルトンを持ち上げながらジョイントカバーに組付けてください。
- 次に既存製品側のスケルトンをジョイントカバーに組付けます。
- ジョイントカバー側から末端方向へ順番にカバーを閉じてください。
- [カバーの閉じ方の頁] 同様にカバーのフック部がスケルトンの軸部にはまっていることを確認して、カバーを閉じてください。
- ジョイントカバーは、フック部が2箇所ありますので、両側ともはまっていることを必ず確認してください。

## 採用事例



## 安全にご使用いただくために

- ご使用前に、下記の注意事項をよくお読みの上、正しくご使用ください。
- お客様は、安全な運転及び保守のために、法令・各種規格・基準に従った安全管理の施策を実行してください。

### ⚠️ ご使用上の注意点

- 装置への設置時や設置後、サイルベアフレックス (以下「本製品」といいます) を引っ張ったり、乗ったりしないでください。破損により転倒、落下する可能性があります。
  - 労働安全衛生規則第二編第一節一般基準を順守してください。
  - 取付け、取外し、保守点検等の注意点。
    - 作業を行なう前に必ず装置の元電源を切り、また不慮に電源が入らないようにしてください。
    - 機械の試運転時や稼働時には、本製品の稼働範囲に入らないでください。
    - 本製品および部品が自由に動かないように保持をしてください。自重により自走したり、落下したことにより事故が起きる可能性があります。
    - 作業に適した服装、適切な保護具 (安全眼鏡、手袋、安全靴等) を着用してください。
    - 使用説明書及びカタログ等に従って作業してください。
  - 本製品の構造、仕様を理解した上で取扱ってください。
  - 本製品を握り付ける際には、事前に輸送時の破損がないか検査をしてください。
  - 動作確認、安全確認のため、必ず試運転を行なってください。
  - 本製品は消耗品です。必ず定期的に次の項目について保守点検をしてください。
    - 各部品の破損確認。
    - カバーの外れ確認。
    - 取付け部のネジのゆるみの確認。
    - 収納ケーブルの磨耗、ねじれ等の確認。
- 点検時に異常が発見された場合は、速やかに交換してください。

### ⚠️ 警告



## 製品保証・免責事項

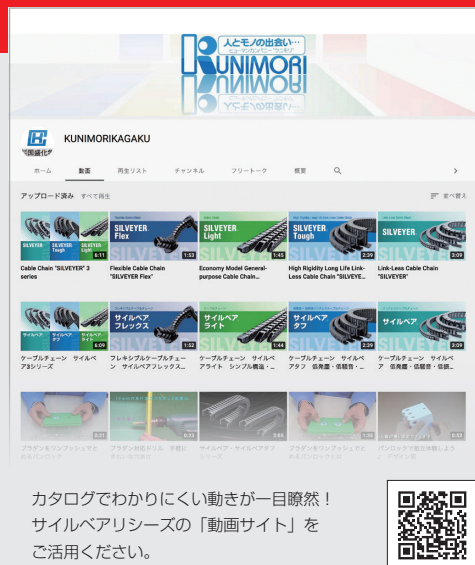
- 保証範囲**  
お客様側にて、カタログ、取扱説明書等に準拠する正しい取付・使用方法・保守管理が行われていた場合において、当社の責任により不具合が発生し、当社がこれを確認した場合には、以下のいずれかの対応を速やかに実施させていただきます。
  - 本製品代替品の無償提供
  - 本製品を弊社工場が無償修理
- 免責事項**  
以下要件の場合には保証対象外となります。
  - カタログ、取扱説明書に記載された仕様の範囲を超えて使用した場合、及び記載された以外の方法で使用された場合
  - 製品を分解・改造したり、当社が関わっていない構造・仕様・性能の改変、お客様の故意または過失等による場合
  - 第三者の不法行為により不具合が発生した場合
  - 災害等の不可抗力で不具合が発生した場合
  - お客様の装置の不具合が原因の場合



チャンネル登録をお願いします！



始めました。



YouTube KUNIMORIKAGAKU 検索



● お問合せ・ご相談は・・・

- 本カタログに掲載しております製品仕様は改良のため予告なく変更することがありますのでご了承ください。
- 製品の色相は印刷のため現物と異なって見えることがあります。
- 本カタログに掲載されている文章、イラスト、写真の無断転載、複写、引用はお断り致します。
- 発行：2021年8月1日 第3版



株式会社 国盛化学

営業部

〒485-8521 愛知県小牧市河内屋新田 262

TEL (0568) 77-5161

FAX (0568) 41-4041

<http://www.kunimorikagaku.com>

