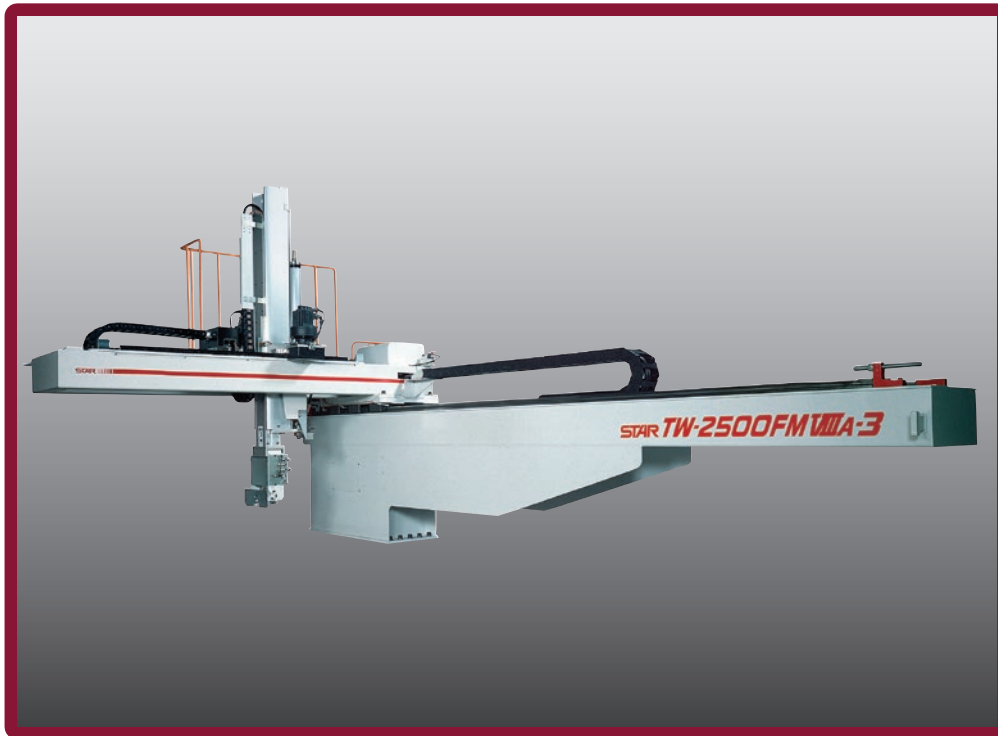
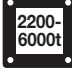









# TW series



-  **型締力** Injection Press Range  
2,200~6,000ton
-  **駆動軸数: 3**  
The Number of Servo Axes
-  **門型前後フレーム**  
Gate Type Crosswise Frame
-  **ダブルアーム**  
Double ARM
-  **スチールフレーム**  
Steel Frame
-  **LMガイド**  
LM guide
-  **機電一体型**  
Composite Type
-  **コントローラー**  
STEC-520A  
Controller

## TW-2500FMVIA-3



### 共通仕様 COMMON SPECIFICATIONS

電源 Power Source	常用空気圧 Air Pressure	駆動方式 Drive System	姿勢(エアシリンダ) Posture (Air Cylinder)	エアシリンダ推力(エア圧力: 0.49 MPa時) Air Cylinder Driving Force (Air Pressure at 0.49 MPa)		制御BOX Control Box
				最大可搬重量 Max. Load	姿勢トルク Posture Torque	
AC200~220V ±10% 50/60 Hz	0.49 MPa	ACサーボモータ AC Servo Motor	90°固定 90° Fixed	80 kg (チャック重量含) Incl Chuck Weight	350.2 N・m	STEC-520A

### 総合仕様 GENERAL SPECIFICATIONS

機種 Model	ストローク(移動量) (mm) Stroke			電源設備容量 (KVA) Electric Consumption	本体重量 (kg) Net Weight		エア消費量 (Nℓ/サイクル) Air Consumption (Nℓ/cycle)
	上下 Vertical	前後 Crosswise	走行 Traverse		本体 Main Body	操作ペンダント Pendant	
TW-2500FMVIA-3	2500 [3200]	550~2550	4000 [4500]	18	4208	1.1	115.5 / 112.4*

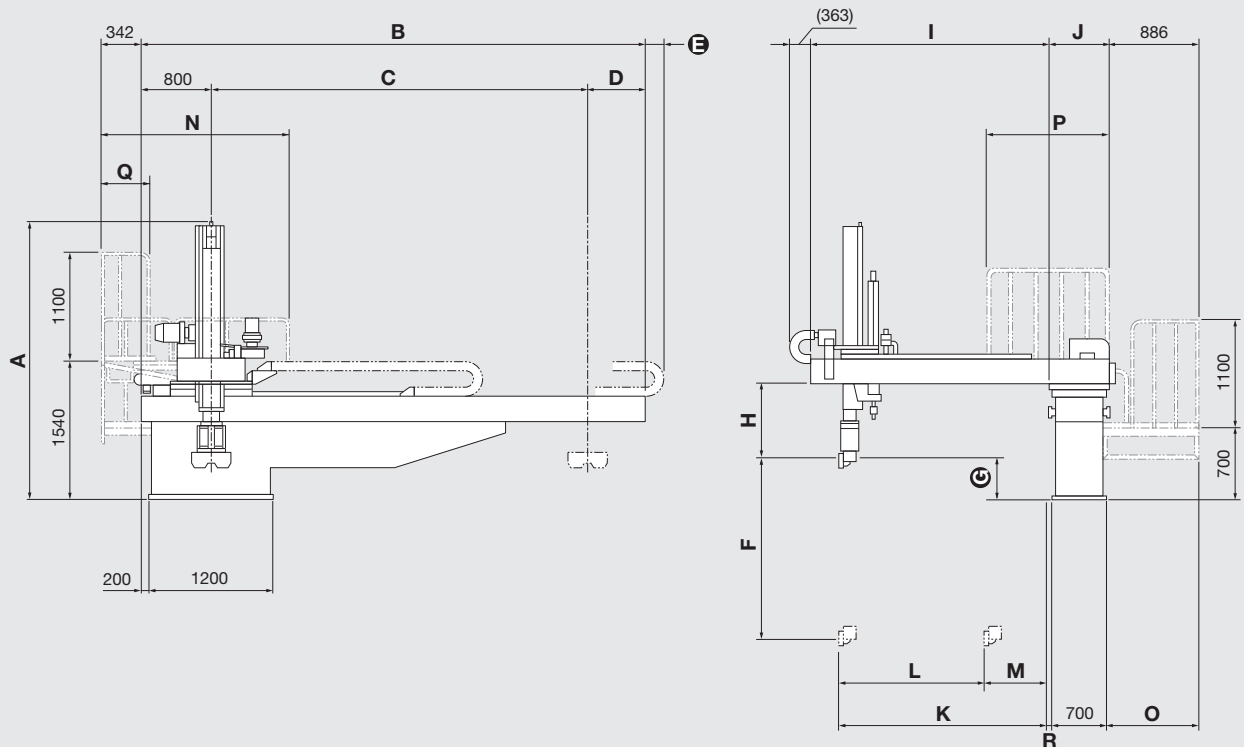
◎ [ ] 寸法は、オプションストロークを示す。

◎ Figure in [ ] shows option stroke.

\* 省エネ吸着使用時。

\* When energy saving vacuum generator was used.

## 外形寸法 OUTER DIMENSIONS



### TW-2500FMVIAA-3

A	全高	Overall height	3198 mm
B	全幅	Overall width	5600 mm
C	走行ストローク	Traverse stroke	4000 mm
D	オーバーハング落下側	Overhang, release side	800 mm
E	ケーブルベア張り出し	Cable guide overhang	(229)mm
F	製品側上下ストローク	Ⓞ Vertical stroke	2500 mm
G	製品側上下待機	Ⓞ Vertical standby	500 mm
H	ユニットアーム下面〜チャック取付面	Bottom of crosswise to chuck mount position	778 mm
I	ユニットアーム	Crosswise arm	2830 mm
J	本体厚さ	Thickness	770 mm
K	前後前進MAX	Crosswise reach max	2550 mm
L	前後ストロークMAX	Crosswise stroke max	2000 mm
M	前後待機MIN	Crosswise standby min	550 mm
N	レール側点検台長さ	Platform at rail side length	1847 mm
O	レール側点検台幅	Platform at rail side width	921 mm
P	走行体側点検台長さ	Platform at carriage unit side length	1805 mm
Q	走行体側点検台幅	Platform at carriage unit side width	460 mm
R	架台オフセット	Base offset	80 mm

Ⓞ寸法は正操作・反操作共通です。

Ⓞ姿勢部の厚みは254mmです。但し、配管等のとりまわしにより多少+aになる場合があります。

Ⓞ回転機構(オプション)装着の場合、Ⓞ寸法は389mm。また姿勢部の厚みは254mmになります。

Ⓞレール側点検台用ハンゴは含みません。

ⓄE is common for operator side/anti-operator side type.

ⓄThickness of posture area is basically about 254 mm (depends on tubing).

ⓄIn case Product rotation is attached, dimension of Ⓞ is 389 mm and thickness of posture area is 254 mm.

ⓄW/o ladder for platform at railside.