

対象射出成形機
INJECTION PRESS RANGE

150-220 ton

Zx-800V

Zx-800sV


STEC-510
共通仕様 COMMON SPECIFICATIONS

電源 Power Source	常用空気圧 Air Pressure	駆動方式 Drive System	姿勢(エアシリンダ) Posture (Air Cylinder)	エアシリンダ推力(エア圧力:0.49 Mpa時) Air Cylinder Driving Force (Air Pressure at 0.49 MPa)		制御BOX Control Box
				最大可搬重量 Max.Load	姿勢トルク Posture Torque	
AC200~220V ±10% 50/60 Hz	0.49 MPa	ACサーボモータ AC Servo Motor	90°固定 90°Fixed	3 kg(チャック重量含)*1 Incl Chuck Weight	20.2 N・m	STEC-510

総合仕様 GENERAL SPECIFICATIONS

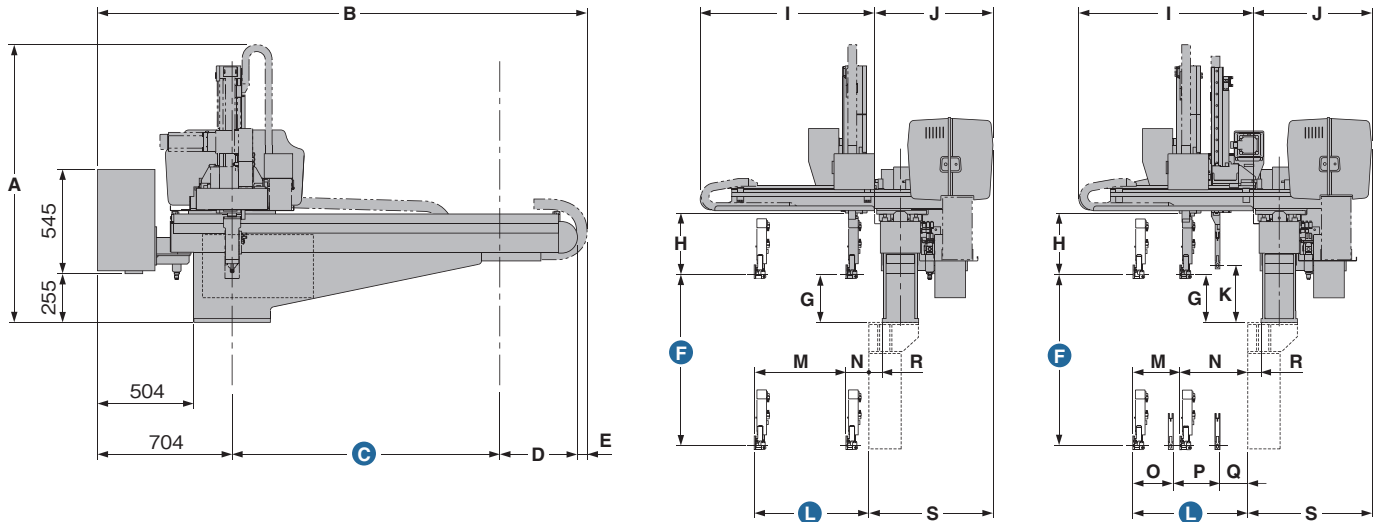
機種 Model	ストローク(移動量) (mm) Stroke				電源設備容量 (KVA) Electric Consumption	最大消費電力 (KW) Max Power Consumption	本体重量(kg) Net Weight		エア消費量 (Nℓ/サイクル) Air Consumption (Nℓ/cycle)
	Ⓜ上下 ⓅVertical	Ⓡ上下 ⓇVertical	前後 Crosswise	走行 Traverse			本体 Main Body	操作ペンダント Pendant	
Zx-800V	800 [1000] [1200]	—	120~600 [120~800]	1400 [1600] [1800] [2000]	8.8	4.5	535	1.47	5.0
Zx-800sV		850 [1050] [1250]	ⓂⓅ365~600 ⓇⓇ145~390 ⓂⓅ365~800 ⓇⓇ145~590		13.6	6.9	599		

オプションリスト OPTION LIST

オプション名	Description	Code No.	STEC 510	STEC 610	備考	Remarks	
取出側 Product Extract Side	吸着確認2回路	Additional vacuum sensing unit	0007-04	○	○		
	固定可動切替	Extraction from fixed mold	0014-03	○	○		
	アンダーカット取出回路	Extract circuit for under-cut mold	0016-01	○	○		
	製品ピッチ修正回路	Product pitch adjust circuit	0016-02	○	○		
	型内チャック開き(製品確認)	Release within mold (Product Confirmation)	0022-02	○	○		
	姿勢・旋回NC制御	Servo posture & twist	0052-10-11	○	○	姿勢反転188°、旋回320°(MAX)	Posture 188°, twist 320°(Max)
	型開途中下降	Descent during mold open	0056-01	○	○		
走行 Traverse	製品確認用リミットスイッチ	Limit SW for product confirmation	0087-02	○	○		
	不良品排出回路	Defective product reject circuit	0018-01	○	○	成形機より不良品信号出力にて対応が可能	Available with an output signal from IMM
	横走行待機	Delayed traverse	0026-01	○	○		
落下側 Product Release Side	ニッパー回路(チャック内)	Air nipper in chuck	0008-01	○	○	ニッパー(NW-20/NW-35)	Nipper(NW-20 / NW-35)
	製品2ポイント開放	Release products at two different points	0001-02	○	○		
	箱詰ポイントフリー	Point free packaging	0051-01	○	○	MAX1024ポイント*2	Max 1024 points*2
その他 Others	指定色	Special paint color	0023-05	○	○		
	警告ランプ	Alarm lamp	0024-01	○	○	ハトライト:赤色、ブザー無し	Red, w/o Buzzer
	2ヶ国語	Bilingual function	0112-04-09	○	—	英語、日本語、中国語より選択	Selectable two from Japanese, English, and Chinese
	3ヶ国語	Trilingual function	0112-20-23	—	○	日本語、英語、中国語の表示切り替えが基本です	Basically used languages are Japanese, English and Chinese
	パソコン接続	Connection with personal computer	0137-31	○	—	パソコン接続は、通信基板を追加し、USBケーブルで接続します*3	Optional PC link software enables you to edit the program or to print it on the printer *3
	ペンダントスタンド	Controller stand	0005-11	○	◎	USB、Ethernet 方式*3	USB, Ethernet system *3
	コントローラーSTEC-610	Controller STEC-610	0138-02	—	○	◎STEC-610: 標準仕様	◎STEC-610 : built in standard function
カーボンアーム(製品側上下2段階)	Carbon material (The 2nd stage arm of product vertical)	0034-70	○	○	最大可搬重量5kg(チャック重量含む)	Max.Load : 5kg (Incl Chuck Weight)	

- ▶ [] 寸法は、オプションストロークを示す。
- ▶ 本体重量は、インターロックBOX・ドライバBOX・ボックス間ハーネスを含む。
- ▶ Ⓜ: 製品取出側アーム、Ⓡ: ランナー取出側アーム。
- ▶ 操作ペンダント重量はペンダントユニット(P510-4m)を示す。
- ▶ オプションの組合せによっては、制御容量を超える場合がありますので営業担当者までお問い合わせください。
- ▶ *1 ゲイン調整により、表示値以上の対応も可能です。
- ▶ *2 1ステージMAX256ポイント。
- ▶ *3 パソコンでの編集作業には専用ソフト(別売)が必要です。
- ▶ 上記のドライサイクルは、Zx-800V(3軸仕様)の当社評価基準に基づく数値です。実際の稼働時の取出しを保证するものではありません。

- ▶ Figure in [] shows option stroke.
- ▶ Net weight includes the weights of interlock box, driver box and cables between control boxes.
- ▶ In the column of stroke, Ⓜ stands for product side arm and Ⓡ stands for runner side arm.
- ▶ Weight of total control unit is 1.47 kg (P510-4m).
- ▶ Some combinations of options may not be available due to excess of controller's capacity.
- ▶ *1 The weight capacity more than the indicated value is possible according to the motor gain adjustment.
- ▶ *2 MAX 256 points on one stage.
- ▶ *3 The dedicated software (separately sold) is required for the edit work on PC.
- ▶ We calculated the dry cycle value based on our criterion for evaluation of Zx-800V (3-axis specification). Real-operation value may vary according to environmental factors.



外形寸法 OUTER DIMENSIONS		Zx-800V	Zx-800sV	
A	全高	Overall height	1396 [1515*1/ 1615*2] mm	1422 [1521*1/ 1621*2] mm
B	全幅	Overall width	2630 [2820*3/ 3010*4/ 3215*5] mm	
C	走行ストローク	Traverse stroke	1400 [1600 / 1800 / 2000] mm	
D	オーバーハング落下側	Overhang, release side	323 [363*3/ 323*4/ 323*5] mm	
E	ケーブルベア張り出し	Cable guide overhang	203 [153*3/ 183*4/ 188*5] mm	
F	製品側上下ストローク	ⓐ Vertical stroke	800 [1000 / 1200] mm	
G	製品側上下待機	ⓐ Vertical standby	250 mm	
H	チャック取付センターより上下有効寸法	Bottom of crosswise to chuck mount position	290 mm	
I	ユニットアーム	Crosswise arm	913 [1113*6] mm	
J	本体厚さ	Thickness	549 mm	
K	ランナー側上下待機	ⓑ Vertical standby	—	300 mm
L	製品側前後前進MAX	ⓐ Crosswise reach max	600 [800] mm	
M	製品側前後ストロークMAX	ⓐ Crosswise stroke max	480 [680*6] mm	235 [435*6] mm
N	製品側前後待機MIN	ⓐ Crosswise standby min	120 mm	365 mm
O	ランナー側・製品側接近MIN	ⓐⓑ Proximity min	—	220 mm
P	ランナー側前後ストロークMAX	ⓑ Crosswise stroke max	—	235 [435*6] mm
Q	ランナー側前後待機MIN	ⓑ Crosswise standby min	—	145 mm
R	架台オフセット	Base offset	70 mm	
S	金型取付面～BOX端	Mold mounting face-Box end	590 mm	

◎ [] 寸法はオプションストロークを示します。◎ランナーチャックの厚みは25mmです。
 ◎姿勢部の厚みは74mmです。但し、配管等のとりまわしにより多少+aになる場合があります。
 ◎ランナー側上下ストロークは製品側上下ストロークに対し50mm増となります。
 *1はF寸法が1000mmの場合です。 *4はC寸法が1800mmの場合です。
 *2はF寸法が1200mmの場合です。 *5はC寸法が2000mmの場合です。
 *3はC寸法が1600mmの場合です。 *6はL寸法が800mmの場合です。

◎Figure in [] shows option stroke. ◎Thickness of runner chuck is basically about 25 mm.
 ◎Thickness of posture area is basically about 74 mm (depends on tubing).
 ◎Runner-side vertical stroke is 50 mm longer than product-side vertical stroke.
 *1 When dimension F is 1000 mm. *4 When dimension C is 1800 mm.
 *2 When dimension F is 1200 mm. *5 When dimension C is 2000 mm.
 *3 When dimension C is 1600 mm. *6 When dimension L is 800 mm.

⚠️ 安全に関するご注意

- ご使用前に「取扱説明書」をよくお読みのうえ正しくお使いください。
- 厚生労働省令の定めにより、事業者は、産業用ロボット(取出機を含む)を運転する場合において、さく又は囲いを可動範囲の外側に設け、産業用ロボットに接触する危険を防止するための措置を講ずること、従事する労働者に対し、当該業務に関する安全または衛生のための特別教育を実施する義務を負います。

●規格および外観は、改良のため予告なく変更することがありますので、あらかじめご了承ください。

All stated here is subject to change without advance notice.

for more information

www.starseiki.com

株式会社スター精機

[本社・工場] 〒480-0132 愛知県丹羽郡大口町秋田3-133 ☎0587(95)7551(4)
 [出雲工場] 〒699-0631 島根県隠岐郡斐川町大字直江町3538 ☎0853(72)4311

STAR SEIKI CO., LTD.

Head Office / International Division: 3-133, Akita, Ohguchi-cho, Niwa-gun, Aichi Pref., 480-0132, JAPAN
 PHONE: 0587-95-7572 FAX: 0587-95-7573

U.S.A.	STAR SEIKI U.S.A. CO., LTD.	PHONE: 262-253-3550
Brazil	STAR SEIKI BRASIL LTDA.	PHONE: 11-3326-3349
Europe	STAR SEIKI EUROPE S.P.A.	PHONE: 0041-57-85-311
Korea	YUDO STAR AUTOMATION CO., LTD.	PHONE: 032-450-4500
China	STAR SEIKI (HONGKONG) CO., LTD.	PHONE: 267-6745
China	STAR SEIKI (SHANGHAI) CO., LTD. SHANGHAI OFFICE	PHONE: 021-5423-4571
China	STAR SEIKI (SHANGHAI) CO., LTD. SHENZHEN BRANCH	PHONE: 0755-2962-2620
Taiwan	STAR SEIKI TAIWAN, INC.	PHONE: 02-2836-0039
Thailand	STAR SEIKI (THAILAND) CO., LTD.	PHONE: 02-651-0285
Singapore	STAR SEIKI SINGAPORE PTE. LTD.	PHONE: 6555-1391
Malaysia	STAR SEIKI (SINGAPORE) PTE. LTD. KL. BRANCH	PHONE: 03-5882-0211
Philippines	STAR SEIKI PHILIPPINES INC.	PHONE: 049-544-0652
Vietnam	STAR SEIKI CO., LTD. VIETNAM REPRESENTATIVE OFFICE (HANOI)	PHONE: 844-3772-6270
India	STAR SEIKI INDIA PVT LTD	PHONE: 91-120-4548-749



携帯電話からもアクセスできます(一部機種除く)

関東支店 ☎0283(24)8211	●仙台営業所 ☎022(249)4691	●東京営業所 ☎03(5615)3925
●新潟営業所 ☎0256(38)1763	●甲信営業所 ☎0263(51)5230	●神奈川営業所 ☎046(400)7161
名古屋支店 ☎0587(95)7557	●浜松営業所 ☎053(432)6131	●滋賀営業所 ☎077(551)1721
●静岡出張所 ☎054(289)2241	●富山出張所 ☎076(492)3260	●広島営業所 ☎082(874)6320
●福岡営業所 ☎092(592)8270		