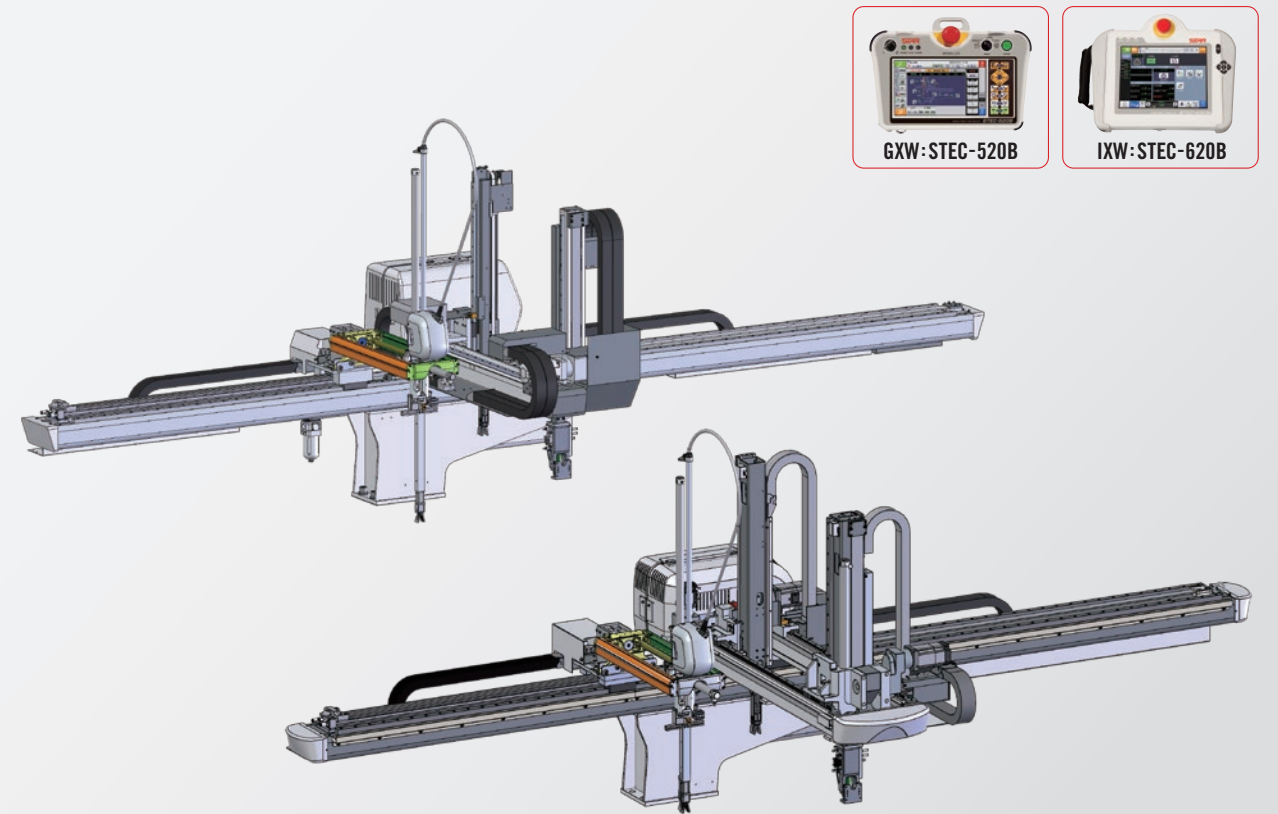
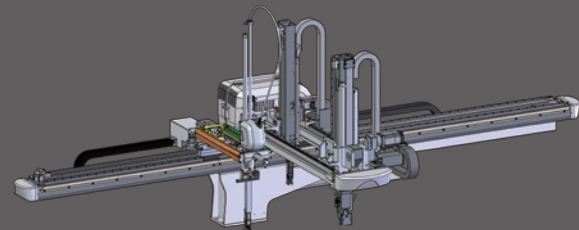


DOUBLE INJECTION MOLDING MACHINE COMPATIBLE type

2色成形品の安定取出しで付加価値アップ



GXW-800SPVIP/IXW-800SPVIP

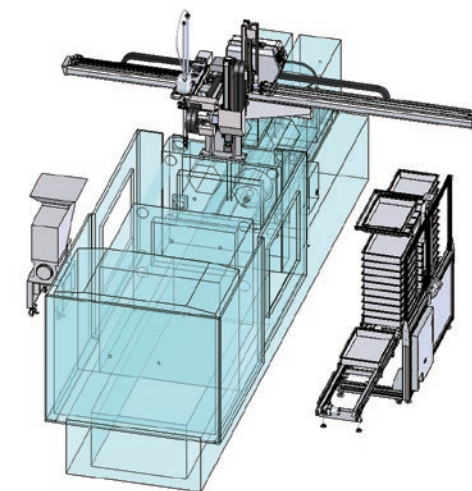
対象射出成形機 100-300ton

2色成形機用の T型トラバース取出口ロボット

並列ノズルタイプの2色成形機用の取出口ロボットです。1次成形側のスプール取出機を走行レール上に配置し、同時に制御を行うことで効率の良い量産に寄与します。



CASE 01 2色成形機での自動ストックレイアウト例 1次側ランナーは粉碎機へ、2次側はパレットチェンジャーへ



横走行でランナー排出。 粉碎機を反操作側へ

1次側のランナーを横走行で搬送するので、回転式のように、取出口ロボットとの干渉を心配する必要がありません。また、反操作側へ排出するので、製品コンテナに粉碎材が混入する心配がありません。

STEC-620B(IXWタイプ) OS搭載でIoT対応

OS搭載のコントローラーにすることで、Ethernetでの通信が可能に。成形機や付帯設備だけでなく、遠隔監視やお客様の生産システムとの通信を実現します。

構成 成形機(180ton) + GXW-800SPVIP + パレットチェンジャー