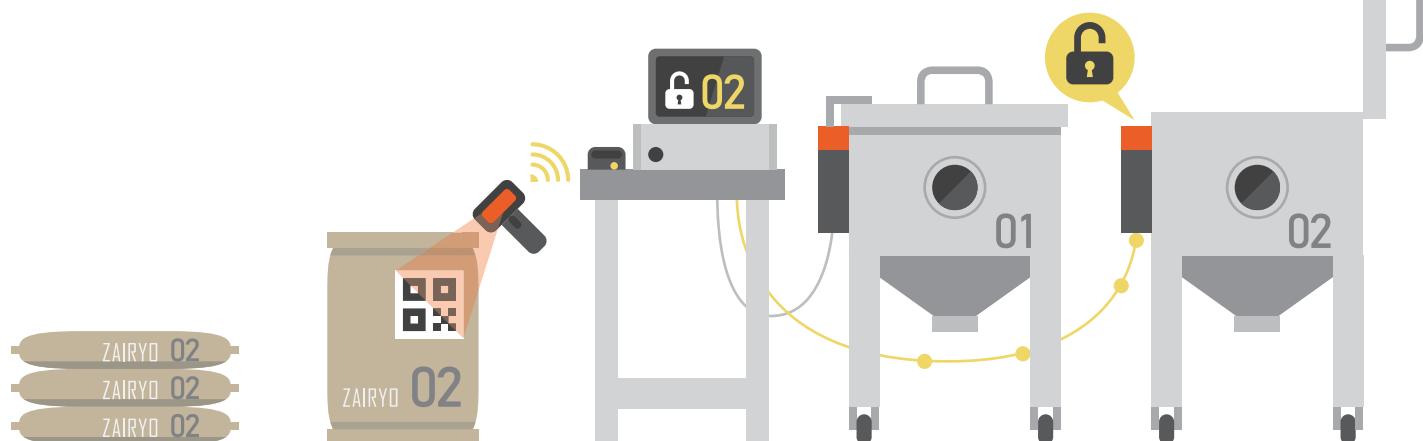


電子ロックで人のミスを **0ツツ**



# 材料 誤投入防止 システム



特許出願中



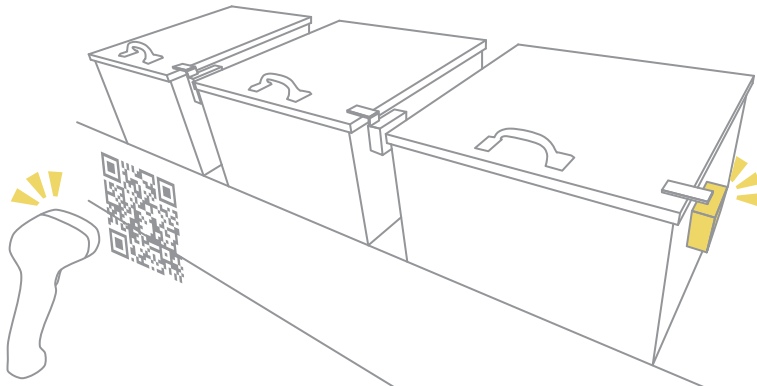
身近な IoT  
低コスト・短納期・導入のハードルをさげる。

**STERTEC**  
株式会社ステルテック

ヒトのミス



QRコードと電子ロックで、誤投入をブロック。



主な機能



バーコード連動電子ロック制御

QRコードスキャンのみで、誰でも簡単操作。  
電子ロック連携制御により、ヒトのミスをブロック！



作業員認証機構

作業員のバーコード認証を搭載。  
利用者の制限および、誰が？をログに記録します。



シンプルで見やすい！タッチ操作画面

直感操作が可能な、シンプルで見やすい画面表示。  
タッチ操作により、全ての設定が可能です。



ログ出力用USBポート

操作内容・作業員・アクセス時間、全て本体に記録。  
日付指定で、USBメモリーに出力できます。



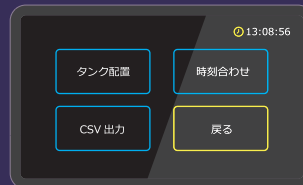
閉め忘れタイマー

蓋の閉め忘れ防止解錠リミットを設定できます。  
設定時間を超えると、画面およびブザーで警告。



警告ブザー

各種誤操作（照合エラー・蓋閉め忘れ・強制解錠等）  
に連動して、画面に加え、音で警告します。

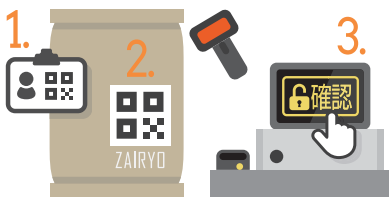


管理者用メニュー

メイン画面の[設定]ボタンより、  
管理者用各種設定メニューに切り替わります。タンク設定、ログ取得  
はここでを行います。

スキャンするだけ簡単操作！

3STEP!

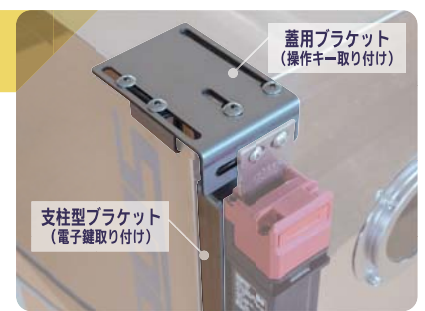


- 作業員認証
- ↓
- 材料照合
- ↓
- 解錠!

導入時の課題はこれで解決！  
電子鍵取り付けキット

システムを利用するには、  
材料タンクに電子鍵を取り付ける必要があります。

電子鍵取り付けキットで、  
無加工ボルトオン取り付け（※1）を実現！



※1 タンクの適合に関しましては、お問い合わせください。

■ システム構成

本体(システム装置) / 7インチ LCD タッチパネル / バーコードリーダー(QRコード対応)  
/ 16GB SDカード(OS・システムソフトウェア) / 電源アダプター

■ 電源

電圧・入力：88～264VAC、125～373VDC / 電力：88W

■ オプション(別売)

[電子鍵キット]  
電子鍵本体・コネクター加工付きケーブル(2m)  
[電子鍵取り付けキット]  
蓋用ブラケット・支柱型ブラケット(右 or 左)・取り付け用ネジ

● 規格および外観は、改良のため予告なく変更することがありますので、あらかじめご了承ください。

製品お問い合わせ

☎ 0568-43-1976  
✉ s-sales@stertec.co.jp

本社 〒485-0085 愛知県小牧市河内屋新田 86-17  
Tel:0568-74-2691 / Fax:0568-43-1975  
出雲 〒699-0631 島根県出雲市斐川町直江 3538  
Tel:0853-72-5331 / Fax:0853-72-5330



**STERTEC**  
株式会社ステルテック  
www.stertec.co.jp/~ster