



NEW

パンロック新シリーズ

パンロック® RE

輸出梱包(2層強化段ボール)
プラダンなどの板材を

強力・簡単に締結!



▲
ロック前



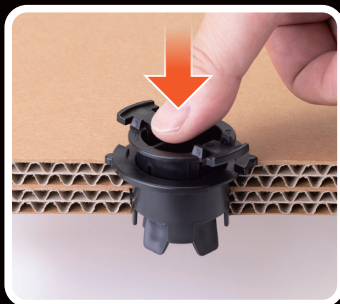
▲
ロック後



**簡単に
取り外しが可能!**

繰り返し使用可能!

らくらくワンプッシュ締結



裏側はフラットになるので
製品に傷がつきにくい

パンロックRE

・パンロック RE は、リユース可能な製品として開発した国盛化学ブランド製品です。

主に輸出梱包などで使用される2層強化段ボールの留め具や厚みのあるプラダンなどの板材の留め具として開発しました。

・オス・メス一体構造になっていますので、一方向から差し込み、ワンプッシュで簡単に締結できます。

もちろん、取り外しも簡単で、取り外したパンロック RE は、オス・メスがバラバラにならずに、保管が可能です。

・素材は、ポリプロピレンを使用していますので、再生プラスチックとしてリサイクルが可能で、環境にも配慮した製品です。

ご使用方法



装着する場合

1

① 板材の穴位置を合わせ、穴にパンロック RE を挿入する。

2

② 指でパンロック RE の天面部を押す。

3

③ 爪が開き締結完了。

締結!

外す場合

1

① 天面の爪部を指で内側へ押す。

2

② 板材を手で押さえて、引き抜く。

外す

オスミス一成形だから

保管が容易



材料がPPだから
リサイクル可能



リユース設計だから
再締結が可能



再使用する場合

1 爪をロック

時計回り16°

① 開いている爪を手で戻して揃え、上部のツバを時計回りに16度回すと、揃えた爪が保持されます。

2 ロック解除

反時計回り16°

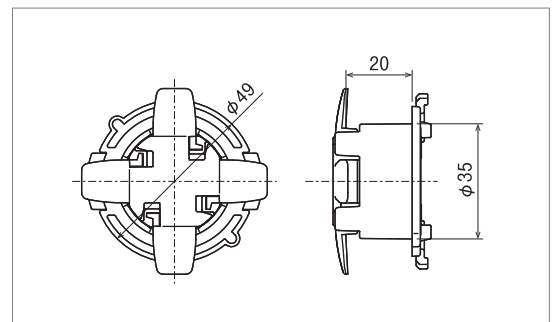
② 板材に挿入したら、矢印の部品を反時計回りに回し

3

③ 指でパンロック RE の天面部を押す。

再締結!

品名	色	材質 (φ mm)	直径 (mm)	高さ (mm)	推奨相手寸法		引抜強度 (kg/f)	基本出荷 Lot
					穴径 (φ mm)	合計厚み (mm)		
	○ 白	PP	35	20	35~37	20	65以上	100
	● 黒							



※ 表中の引抜強度は、常温・常湿での参考値です。保証値ではありません。
 ※ 相手材の材質やバラつき、作業環境により強度の差が発生します。必ず、現物で確認上、ご使用ください。
 ※ 繰り返し使用されますと引抜強度は低下することがございます。ご使用状況により新品への取り換えをお願いいたします。



株式会社 国盛化学

物流機器部営業課 〒485-8521 愛知県小牧市河内屋新田 262
 TEL (0568) 77-5177 FAX (0568) 41-4041
<http://www.kunimorikagaku.com>



● 本カタログに掲載しております製品仕様は改良のため予告なく変更することがありますのでご了承ください。
 ● 製品の色相は印刷のため現物と異なって見えることがあります。 ● 本カタログに掲載されている文章、イラスト、写真の無断転載、複写、引用はお断り致します。