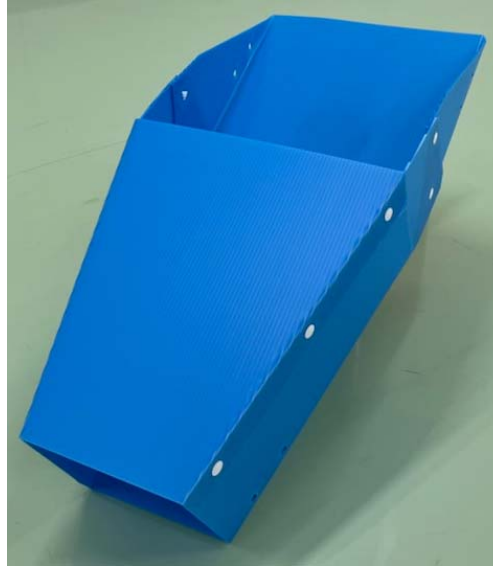


## プラスチック段ボール製 製品・ランナー等の搬送シューター

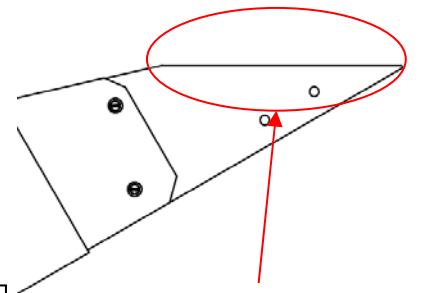
- ・必要な時に組立を行い、不要な時は分割しコンパクトに収納出来ます。
- ・PP製 水拭き清掃ができ、清潔を保てます。(洗剤は、中性を使用してください)
- ・工具不要でカンタンに組み立て出来ます。



標準タイプ

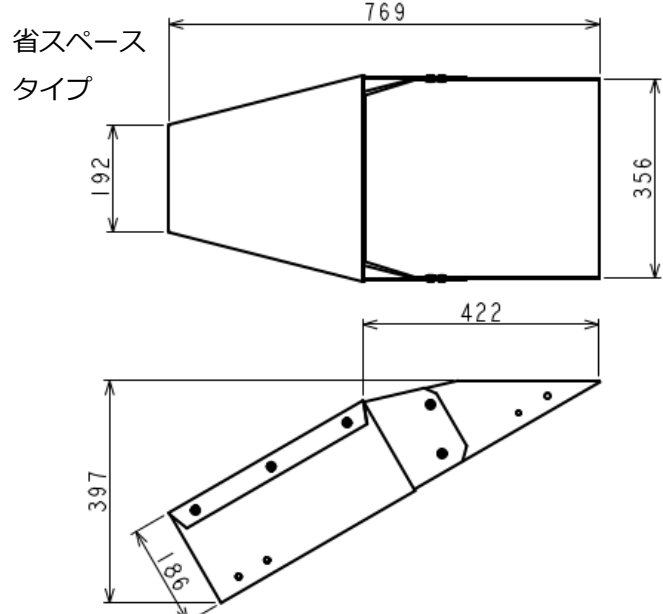
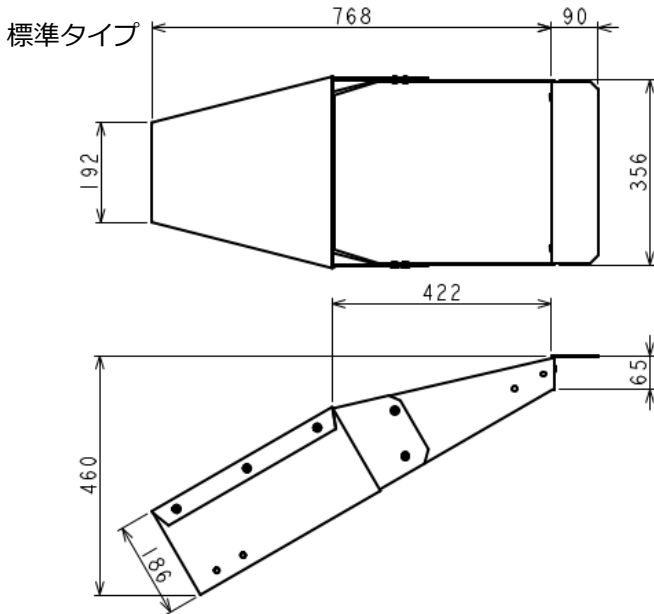


省スペースタイプ



成形機の金型下部に設置する等、設置スペースに制限がある場合に選定してください。

### 製品仕様



※Web販売中

国盛化学オンラインショップ：<https://www.kunimori-web.shop/>

- ※当商品は組み立て式です。どなたでも簡単に組み立てできます。組立説明書を同梱しております。
- ※大口購入等は別途ご相談ください。
- ※製品仕様は改良の為、予告なく変更することがあります。
- ※材質：PP 火や高温熱源の近くでは使用しないでください。

## 取付け例

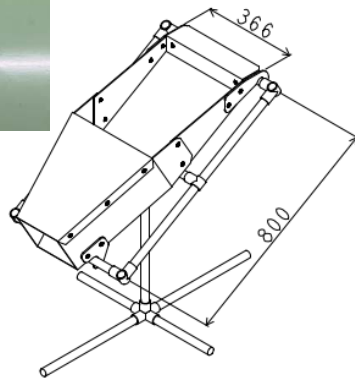
### 組立式パイプ (パイプ径Φ28)

※組立式のパイプ(Φ28)へ取付を行う際には  
オプション部品のフックが必要となります。

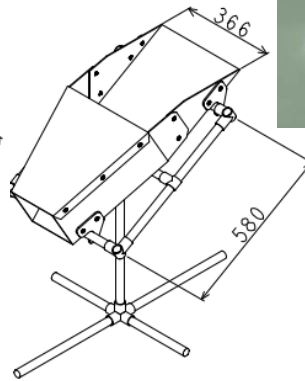


標準タイプ

標準タイプ  
取付寸法



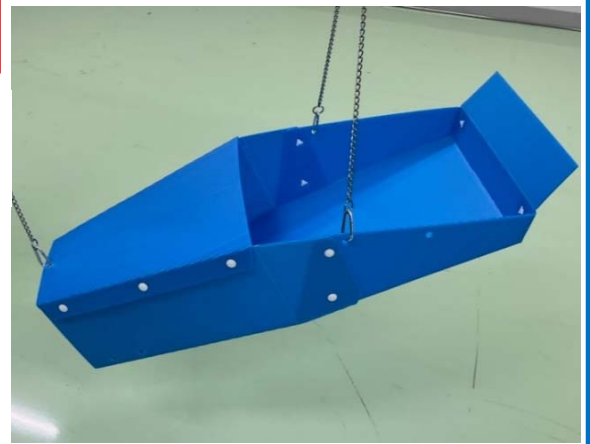
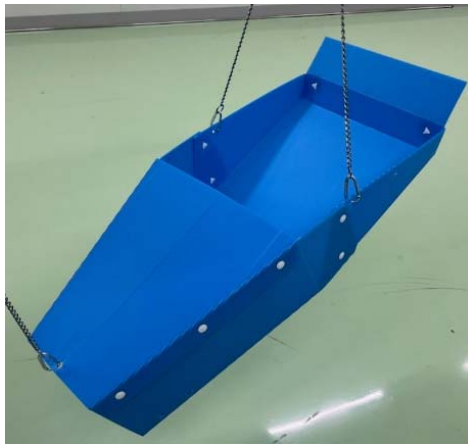
省スペースタイプ  
取付寸法



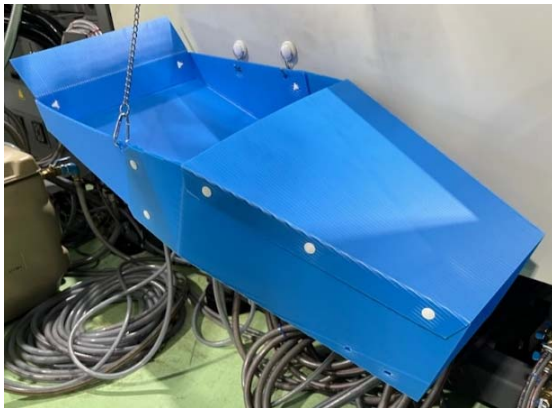
省スペースタイプ

### 吊り下げ

プラダンシューターに穴を開け、  
チェーンで吊り下げることができます。



### 貼付け



粘着テープ、フック付きの磁石等で貼り付けることができます。  
※反対側が垂れ下がる為、補助が必要です。