

KSF-25-060

基本仕様

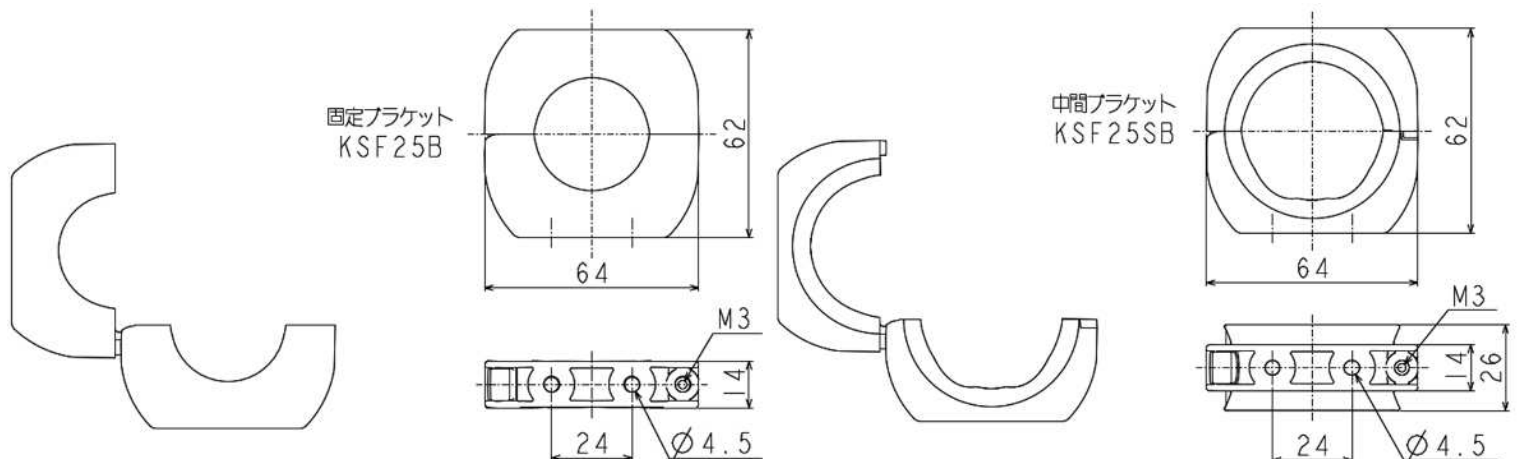
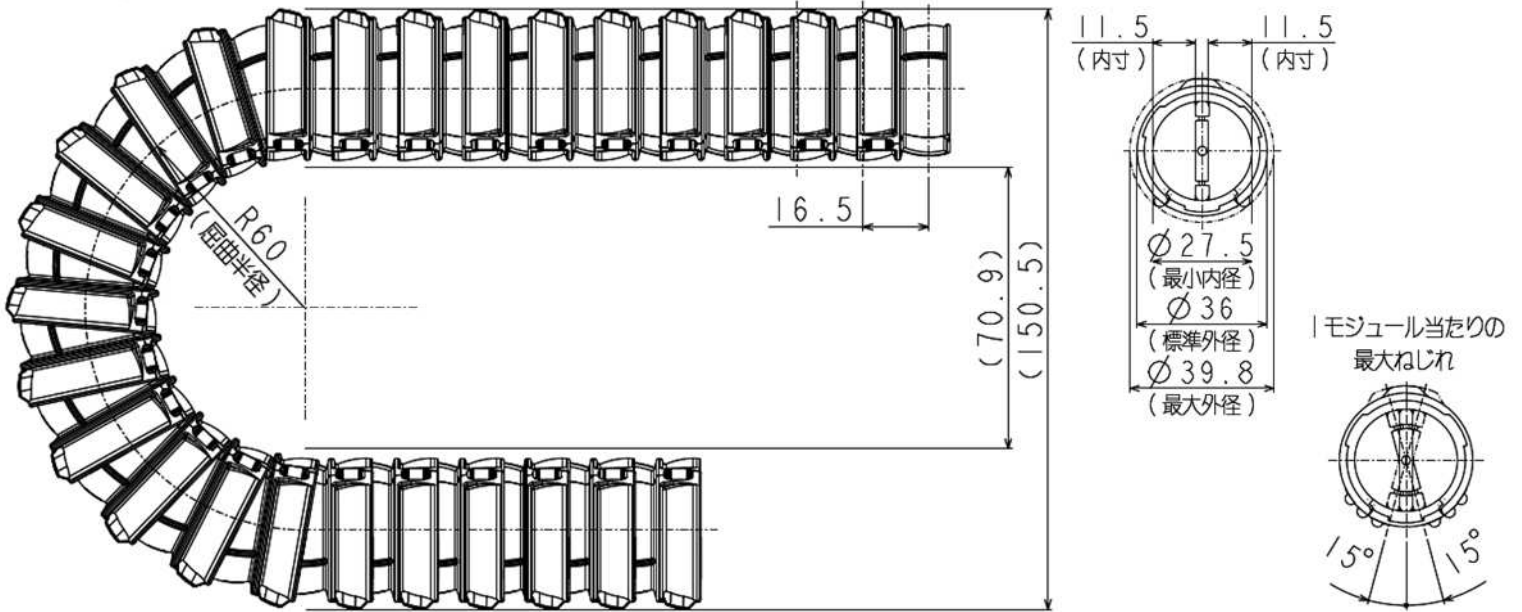
材質	本体		ナイロン
	取付 ブラケット	固定用	ナイロン
		中間用	ナイロン
	ビットインサート		黄銅
	ジョイントカバー		ナイロン
使用温度範囲			-20℃~+85℃



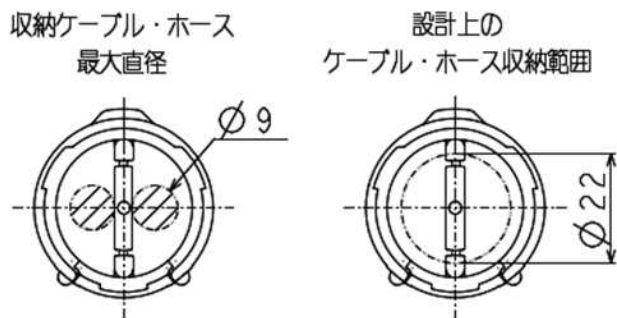
※酸性・アルカリ性雰囲気では使用しないでください。

形番	内寸	最小 内径	標準 外径	最大 外径	屈曲 半径 R	ピッチ	1モジュール 当たり 最大ねじれ	収納ケーブル ホース 最大直径	サイルベア フレックス質量
	(mm)	(mm)	(mm)	(mm)	(mm)	(mm)	(度)	(mm)	(kg/m)
KSF-25-060	11.5	Φ27.5	Φ36	Φ39.8	60	16.5	±15	Φ9	0.31

取付寸法



設計上のケーブル・ホースの収納範囲



形番	収納断面		収納ケーブル・ホース 最大直径	ケーブル・ホース 収納範囲
	内寸	最小内径		
	(mm)	(mm)	(mm)	(mm)
KSF-25-060	11.5	$\phi 27.5$	$\phi 9$	$\phi 22$

● サイルベアフレックスに収納するケーブル・ホースの容量は、ケーブル・ホース収納範囲の中に納まるように設定してください。

サイルベアフレックス呼び形番

● 選定したサイルベアフレックスは、次の呼び形番によりご注文ください。

形番構成例	形番	モジュール数
	KSF-25-060	030
	KSF-25-060 サイルベアフレックス	030 30モジュール / 本 (495mm) × 1本
		060 60モジュール / 本 (990mm) × 1本
		120 120モジュール / 本 (1980mm) × 1本
		180~ ※

● 本体1本に固定ブラケット(2個)が付属しております。

※モジュール数の注文は、30/60/120モジュールまで。それ以上の長さでご用命の際はお問い合わせください。

取付ブラケット【オプション品】

適用形番	タイプ	注文品番	注文品名	販売数量	質量	材質	
				(個 / 箱)	(g / 個)	ブラケット	ビット インサート
KSF-25-060	固定用	KSF25B	固定ブラケット	2個	23g	ナイロン	黄銅
	中間用	KSF25SB	中間ブラケット	2個	25g	ナイロン	黄銅



ジョイントカバー(サイルベアフレックス用接続部材)【オプション品】

適用形番	注文品番	注文品名	販売数量	質量	材質
			(個 / 箱)	(g / 個)	
KSF-25-060	KSF25CJ	ジョイントカバー	1個	9g	ナイロン



カバー【補給部品】

適用形番	注文品番	注文品名	販売数量	質量	材質
			(個 / 箱)	(g / 個)	
KSF-25-060	KSF25C-5	カバー	5個	5g	ナイロン



《 既存品 》

形番	長さ	内寸	最小内径	標準外径	最大外径	屈曲半径	ピッチ	1モジュール 当たり 最大ねじれ	収納ケーブル ホース 最大直径	ケーブル ホース 収納範囲
	(m)	(mm)	(mm)	(mm)	(mm)	(mm)	(mm)	(度)	(mm)	(mm)
KSF-35-070 (050/100/150)	1 2 3	16	$\phi 37$	$\phi 46$	$\phi 50$	70	20	±15	$\phi 13$	$\phi 31$
KSF-50-110 (050/100/150)	1 2 3	24.25	$\phi 53.5$	$\phi 62.5$	$\phi 66.5$	110	20	±15	$\phi 21$	$\phi 47.5$