

GXW-1800STPVIP

IXW-1800STPVIP



GXW-STEC-520B



IXW-STEC-620B



型締力 Injection Press Range
850~2000ton



片持ち前後フレーム
Cantilever Crosswise Frame



スチールフレーム
Steel Frame



機電一体型
Composite Type



駆動軸数: 6
The Number of Servo Axes



ダブルアーム
Double ARM



LMガイド
LM Guide



コントローラー
STEC-520B / STEC-620B
Controller

主仕様 Main Specifications		GXW-1800STPVIP	IXW-1800STPVIP
電源	Power Source	AC 200~220V ± 10% (50/60Hz)	
常用空気圧	Air Pressure	0.5 MPa	
駆動方式	Drive System	ACサーボモータ / AC Servo Motor	
姿勢(エアシリンダ)	Posture (air cylinder)	90°固定 / 90°Fixed	
電源設備容量	Electric Consumption	12.5 KVA	
最大消費電力	Max Power Consumption	7.5 KW	
エア消費量	Air Consumption	49.77 / 47.47* Nℓ/cycle	
制御BOX	Control Box	STEC-520B	STEC-620B

●エアシリンダ推力(エア圧力: 0.5Mpa時) Air Cylinder Driving Force (Air Pressure at 0.5 MPa)

最大可搬重量	Max.Load	35 kg** (チャック重量含 Incl Chuck Weight)	
姿勢トルク	Posture Torque	112.1 N・m	

●ストローク(移動量) Stroke

製品側取出上下	Product Side Arm Vertical	1800 mm	
ランナー側取出上下	Runner Side Arm Vertical	1835 mm	
製品側前後	Product Side Crosswise Reach	350~1100 mm	
ランナー側前後	Runner Side Crosswise Reach	350~1100 mm	
走行	Traverse	4000 mm	

●本体重量 Net Weight

本体	Main Body	1802 kg	
操作ペンダント/ペンダントスタンド	Pendant / Pendant Stand	1.1 kg / —	1.5 kg / 12.2 kg

◎本体重量は、インターロックBOX・ドライバBOX・ボックス間ハーネスを含む。

◎オプションの組合せによっては、制御容量を超える場合がありますので営業担当者までお問い合わせください。

* 省エネ吸着使用時。

** ゲイン調整により、表示値以上の対応も可能です。

◎Net weight includes the weights of interlock box, driver box and cables between control boxes.

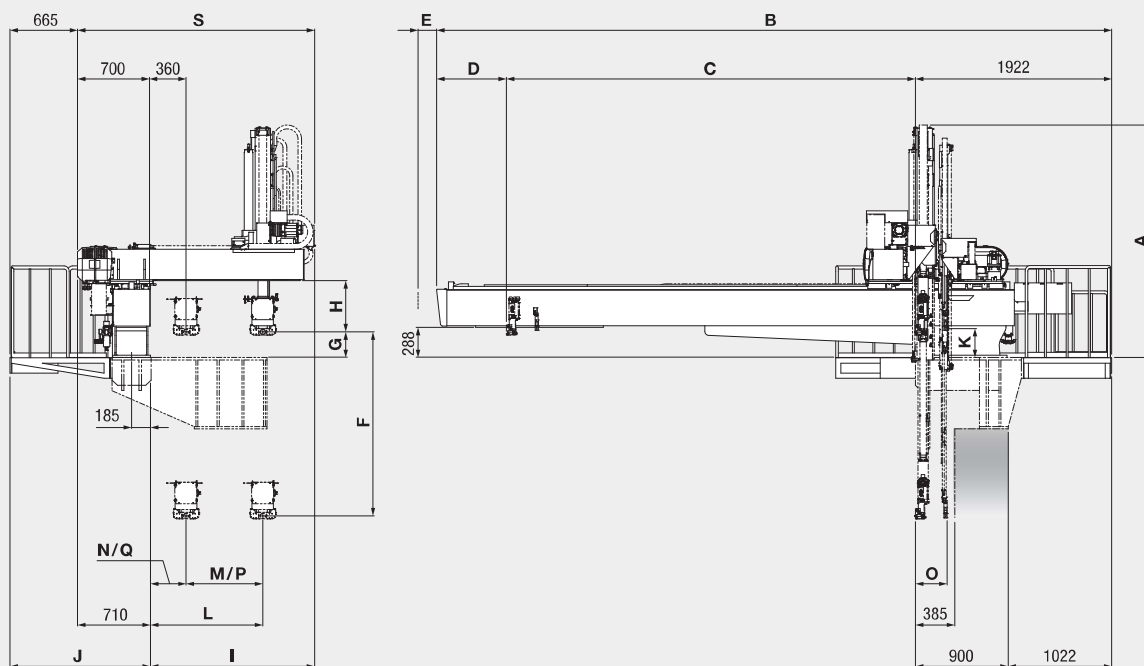
◎Some combinations of options may not be available due to excess of controller's capacity.

* When energy saving vacuum generator was used,

** The weight capacity more than the indicated value is possible according to the motor gain adjustment.

STP-VI P TYPE

縦走行型取出口ロボット(横型射出成形機用)
Parallel traverse type take-out robot (for Horizontal injection molding machine)



		GXW-1800STPVIP	IXW-1800STPVIP
A	全高	Overall Height	2276 mm
B	全幅	Overall Width	6604 mm
C	走行ストローク	Traverse Stroke	4000 mm
D	オーバーハング落下側	Overhang, Release Side	682 mm
E	ケーブルベア張り出し	Cable Guide Overhang	0 mm
F	製品側上下ストローク	Product Side Arm Vertical Stroke	1800 mm
G	製品側上下待機	Product Side Arm Vertical Standby	250 mm
H	チャック取付センターより上下有効寸法	Bottom of Crosswise to Chuck Mount Position	502 mm
I	ユニットアーム側	Crosswise Arm Side	1606 mm
J	本体側	Body Side	1375 mm
K	ランナー側上下待機	Runner Side Arm Vertical Standby	285 mm
L	製品側前後前進MAX	Product Side Arm Crosswise Reach Max	1100 mm
M	製品側前後ストロークMAX	Product Side Arm Crosswise Stroke Max	750 mm
N	製品側前後待機MIN	Product Side Arm Crosswise Standby Min	350 mm
O	ランナー側・製品側接近MIN	Runner Side / Product Side Proximity Min	310 mm
P	ランナー側前後ストロークMAX	Runner Side Arm Crosswise Stroke Max	750 mm
Q	ランナー側前後待機MIN	Runner Side Arm Crosswise Standby Min	350 mm
R	架台オフセット	Base Offset	—
S	BOX端～ユニットアーム端	Box End - Crosswise Arm End	2316 mm

◎姿勢部の厚みは140mmです。但し、配管等のとりまわしにより多少+aになる場合があります。

◎ランナーチャックの厚みは30mmです。

◎ランナー側上下ストロークは製品側上下ストロークに対し35mm増となります。

◎Thickness of posture area is basically about 140 mm (depends on tubing).

◎Thickness of runner chuck is basically about 30 mm.

◎Runner side vertical stroke is 35 mm longer than that of product side.

STAR SEIKI CO., LTD.

www.starseiki.com



標準動作仕様

GXW-1800STPVIP/IXW-1800STPVIP

オプションNo.	オプション名	STEC-620B	STEC-520B	備考
0054-01	取出下降待機 (Vertical arm descent standby on product extract side)	○	○	
0020-02	前進取出側姿勢制御 (Posture control at extract side advance position)	○	○	
	前進取出側姿勢制御2 (Posture control at extract side advance position 2)	○	○	
	行き途中落下 (Release during midway traverse)	○	○	
	戻り途中落下 (Release during midway return)	○	○	
0021-01	走行途中姿勢制御 (Posture control during midway)	○	○	
	吸着確認 (Vacuum confirming)	○	○	
	チャック内製品確認 (Product confirmation in chuck)	○	○	
0087-04	ランナー確認 (Runner confirmation)	○	○	
	SIモード1、2、3、4、5、6 (SI mode 1, 2, 3, 4, 5, 6)	△	○	STEC-620BはSIモード2、3は非搭載 (STEC-620B is not equipped with SI mode 2, 3)
	自動開始モード1 (Automatic start mode 1)	○	○	
	ブザー使用/未使用 (Buzzer used/not used)	○	○	
	チャックミス自動継続 (Automatic continuation after chucking error)	○	○	不良品、箱詰選択可能 (Possible to select defective products or packaging)
	人感センサー使用/未使用 (Motion sensor used/not used)	×	×	
	サーボスリープ (Servo sleep)	○	○	
	割込NCプログラム (Interruption NC program)	○	○	
	初期不良品排出 (Initial defective products)	○	○	
	サンプル動作 (Sample motion)	○	○	
	生産終了自動停止 (Production end automatic stop)	○	○	
0026-01	横走行待機 Delayed return traverse	×	×	
	ECOモード (ECO mode)	○	○	『サーボスリープ、バックライトオートOFF、省エネ吸着』の総称 (Generic name of servo sleep, back light auto off, ECO mode Vacuum)
0051-02	取出機使用/未使用 (Unloader use/no use switch)	○	○	
	成形機自動OFF自動監視 (IMM automatic off automatic)	○	○	システムモードでON/OFF切り替え (Switching ON/OFF by system mode)
0129-01	アブソリュートエンコーダ対応 (Absolute encoder system)	○	○	
	省エネモニター (ECO mode monitor)	○	○	
	省エネ吸着 (ECO mode Vacuum)	○	○	
0162-01	運転準備回路(制御・動力電源分離仕様) (Preparation for operation circuit) (separate control and power supply)	○	○	
0079-11	520ペンダント運転モードSW仕様 (STEC-520 controller with operation select switch)	×	○	
0079-12	運転モードSW仕様 (Operation mode SW specification)	○	×	
	ランナー開放連動 (Link with runner release)	○	○	