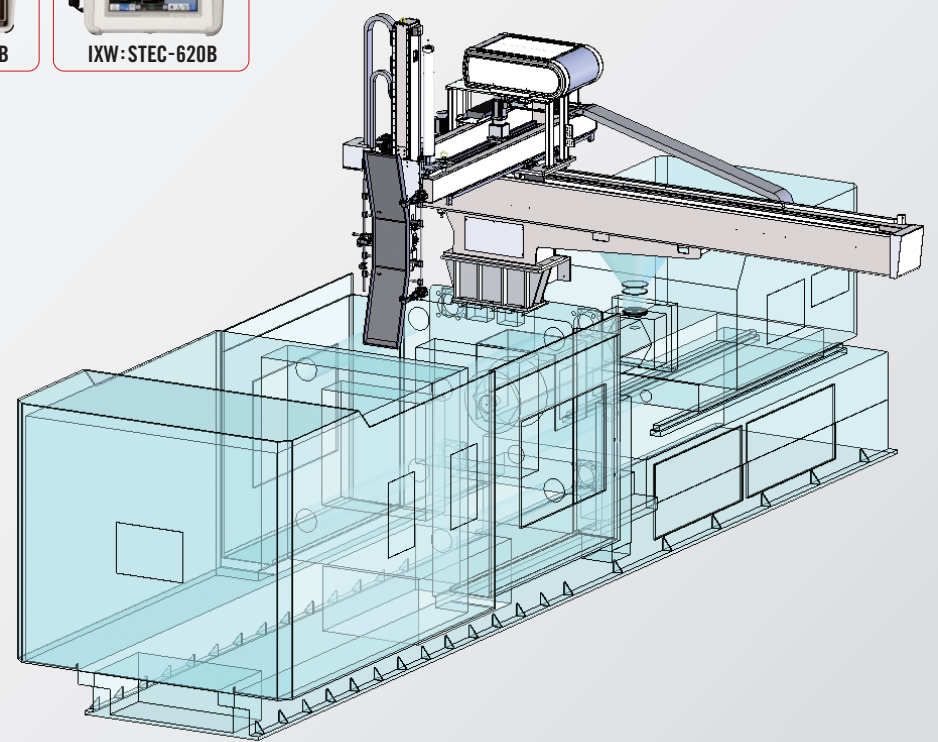
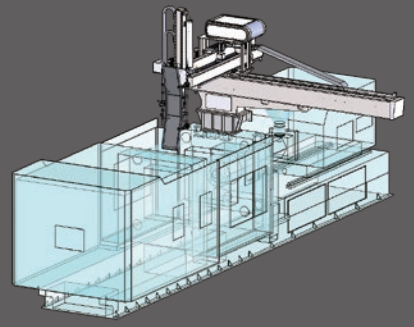


LOW CEILING COMPATIBLE type

天井高の低い工場での生産性向上に



低天井対応大型クラス取出ロボット

GXW-1800YVIP/IXW-1800YVIP

対象射出成形機 850-2000 ton 最大可搬重量 35 kg

CASE 01 標準取出ロボットと低天井対応ロボットとの比較
天井高の低い工場での大型製品取出しの検討ができます

