

プールコンベア
PC-CCY
取扱説明書

はじめに

この度は、スターコンベア“プールコンベア”をお買い上げ頂き、ありがとうございました。この取扱説明書には、本機の性能と操作方法、使用上の注意などについて記載してあります。本機の機能を充分にご理解頂き、より効果的にご活用頂くために、最後までよくお読みください。

特長

- 中型・大型射出成形機用搬送コンベアとして、また長時間ストックコンベアとして最適です。
 - ギヤードモータおよびチェーン使用にて、保守がほとんど不要です。
 - 取出機等の外部信号との連動にて、コンベアを間欠運転することができます。また、成形品の移動寸法を簡単に変更することができます。
 - 成形品の搬送、ストックとして使用するだけでなく、簡単な仕上作業スペースとしても利用できます。
 - 合成樹脂ベルトを使用しているので成形品にキズ・汚れが付きにくく、耐熱・耐油性に優れ、また、静電気の発生も少ないのでプラスチック成形品に適しています。
-

もくじ




1. 安全のために	
1-1. 注意事項の記載について	1
1-2. 注意事項	2
1-3. 警告ラベルについて	7
1-4. 機械仕様	8
2. 各部の名称と働き	
2-1. 全体図	9
2-2. 制御ボックス（操作パネル）	11
3. 機械調整	
●高さの調整	12
●ベルトの張り調整	12
●調整が完了したら	13
●保守点検	14
4. 部品表	15
5. 保証について	16
6. 電気回路図	17
7. 全体図	18

1. 安全のために


1-1. 注意事項の記載について

■危険度レベルの表記

本書に書いてある安全注意事項は、次の3段階に分類されています。

 危険	この注意事項を守らないと、身体に非常に重大な危険をもたらし、ときには死を招く事故となることがあります。
 警告	この注意事項を守らないと、身体に非常に重大な危険をもたらす事故となることがあります。
 注意	この安全事項を守らないと、けがをしたり、機械の損害をもたらすことがあります。

■ポイントについて

取り扱いでポイントになる内容については本編中に  マークで表示しています。

1-2. 注意事項



コンベア上に作業者が乗ることを禁止

コンベア上に乗らないでください。コンベア上に作業者が乗ることにより、コンベアは不安定な状態となり横転等で作業者がけがをすることがあります。

運転中のメンテナンス禁止

動いているコンベアのメンテナンスは行わないでください。メンテナンスをするときは、制御ボックスの電源スイッチを切り、電源ブレーカーを切ってから行ってください。



作業は正しい服装で実施

作業は正しい服装で行ってください。大きめの服や装身具は身に付けないでください。コンベアに巻き込まれ重傷を負うおそれがあります。

改造をしない

機械の改造をしないでください。改造機の事故、故障については、一切の責任を負いません。

必ずアース（接地）をする

据付時には、感電を防止するため、第三種接地工事を実施してください。また、コンベアを移動した場合や定期点検では必ず当該工事が行われていることを確認してください。

ノーヒューズブレーカーを使用する

過電流による火災事故を防ぐために、電源への配線はノーヒューズブレーカーを使用してください。

電装ボックスの蓋を開けない

高電圧のため、感電、けがをするおそれがあります。

チェーンカバーを外して使用しない

チェーンに巻き込まれたり、挟まれたりしてけがをするおそれがあります。

運転中のコンベアベルトに手を触れない

動いているコンベアベルトの内側に手を入れしないでください。コンベアの駆動用ローラーに巻き込まれたり、挟まれたりするおそれがあります。

ひんぱんに停電するときには運転を中止する

激しい落雷や、何等かの原因でひんぱんに停電するときは、電源異常による事故を防ぐためコンベアの運転を中止してください。原因が不明の際は、当社営業所の技術サービス員までお問い合わせください。



共同作業の場合、安全を相互に確認してください

手動調整時の操作ミスや安全の確認不足による事故を防止するため、2人以上で作業をする場合は監督責任者を明確にした上で、行動を起こす前に指差呼称などによって必ず相互に安全を確認してください。

メンテナンススペースをとる

コンベアを安全に使用していただくために、周囲に1m以上のメンテナンススペースを確保してください。また、この範囲の床には物を置かないでください。

作業時には照明を明るくする

コンベアの設定、メンテナンス等の際、安全かつ確実な作業を実施するために照明は確実に採ってください。

保守点検を確実に行う

機械が安全な状態であるか所定の定期点検を行なってください。故障した場合は、当社へ連絡してください。

異常、故障のときは作業を中止する

異常または故障と考えられる場合は独自での作業は中止し、当社技術サービス員からの適切な指示のもとで作業をしてください。

濡れた手や汚れた手でスイッチなどに触らない

本製品が故障するだけでなく、感電事故を起こすおそれがあります。

作業中は連動する機械の運転を停止する

コンベアの可動範囲内で、コンベア本体の検査・修理・調整・掃除・給油の作業を行うときは、コンベアの運転を停止するだけでなく、関連する機械（取出機・装置）等の運転も停止してください。不意の起動によって重傷を負うおそれがあります。

■警告銘板の種類

※一部、このコンベアで使用されていない警告銘板もあります。

● 高電圧感電の警告

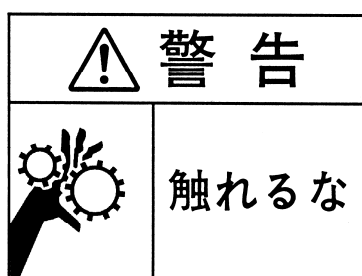


保守作業中は制御ボックスのブレーカーを必ずOFFにしてください。

特に制御ボックス内の保守を行うときは成形機との接続ケーブルをはずして、工場一次側電源を遮断してください。

高電圧感電の警告の範囲で特に注意すべき箇所（端子台など）にこの銘板があります。

● 巻き込み危険の警告



保守目的、その他の理由で動作範囲で作業を行う場合に、モーター・回転軸・歯車・プーリー・ベルト等に巻き込まれる危険のある部分に不用意に手を触れないでください。作業を行う場合は、電源を遮断して行ってください。

● 静電気の注意

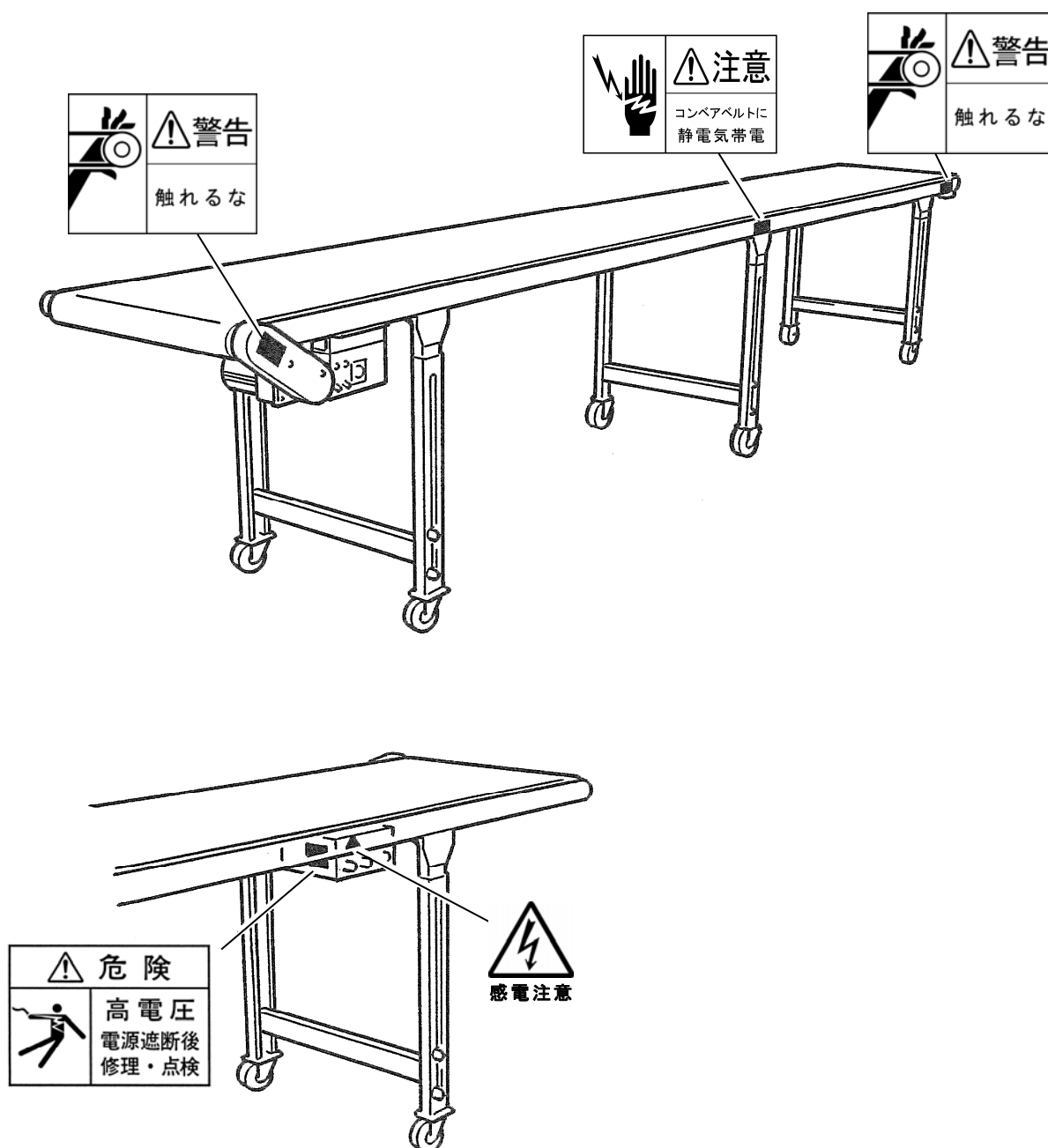


コンベアベルトおよびコンベア上の製品が静電気を帯びてことがあります。身体が近づくことにより、電氣的ショックを受けることがあります。

1-3. 警告ラベルについて

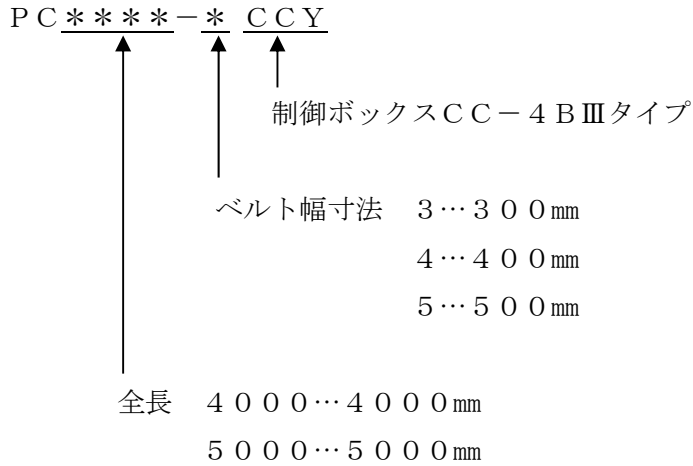
本機では次のような警告ラベルを使用しています。

■警告銘板配置図



1-4. 機械仕様

機種名称



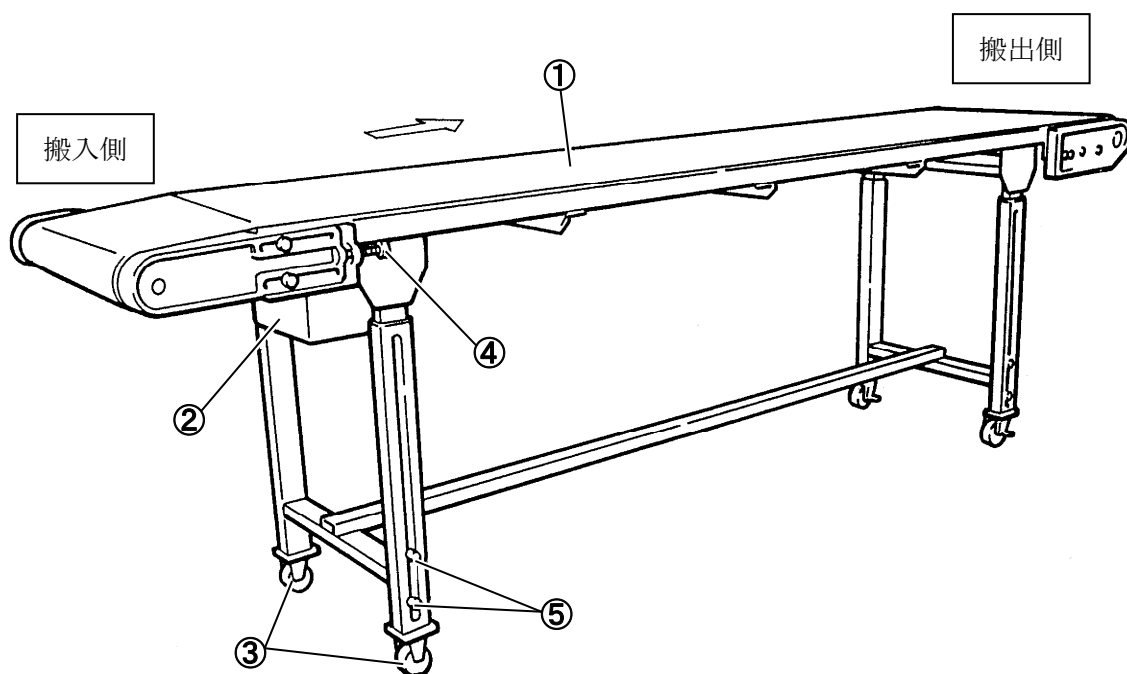
高さ m/m	900～1300 調節自由
使用電力	AC 200V 60W (90W)
速度	1～4 m/min(60HZ)
最大搬送重量 (水平時) kg	70 (35 OP装着時)
総重量 kg	下表参照
オプション	1002-02 間欠+可変速仕様 (1～8 m/min 60HZ)

●総重量 (Kg)

ベルト幅 全長	3CCY	4CCY	5CCY	6CCY	7CCY	8CCY	9CCY	10CCY
PC4000-	108	114	120	126	132	138	144	150
PC5000-	128	134	140	146	152	158	164	170
PC6000-	148	154	160	166	172	178	184	190

2. 各部の名称と働き

2-1. 全体図



① コンベアベルト

合成樹脂を使用した特殊ベルトです。静電気防止の効果があり、対油・耐熱に優れています。

② 制御ボックス

コンベアの駆動状態の設定と操作を行います。

③ キャスター

コンベアの移動は、このキャスターを利用してください。設置後は、ストッパーでロックしてください。

④ テンション調節ボルト

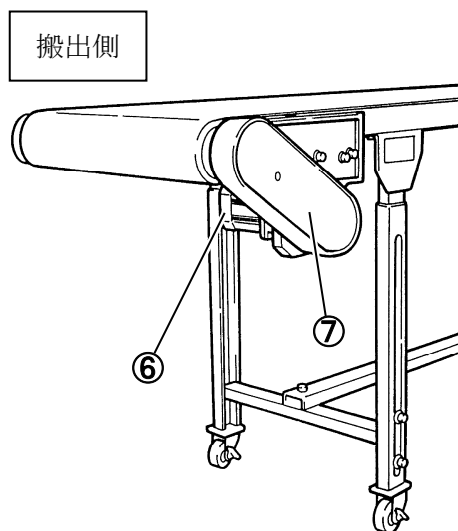
コンベアベルトの緩みはこのボルトで調整してください。調整後は増し締めを行ってください。

※きつく貼りすぎないでください。

※左右の調整用ボルトは均等に調整してください。

⑤ 高さ調整固定ボルト

脚部の高さを調整する場合は、この固定ボルトを緩めて調整してください。調整完了後は増し締めをしてください。



⑥ モーター減速機

コンベアの動力源です。スピードは1～4 m/min (60HZ) (標準タイプ) です。

※モーターへの配線を差し換えることにより、コンベアを逆回転させることができます。

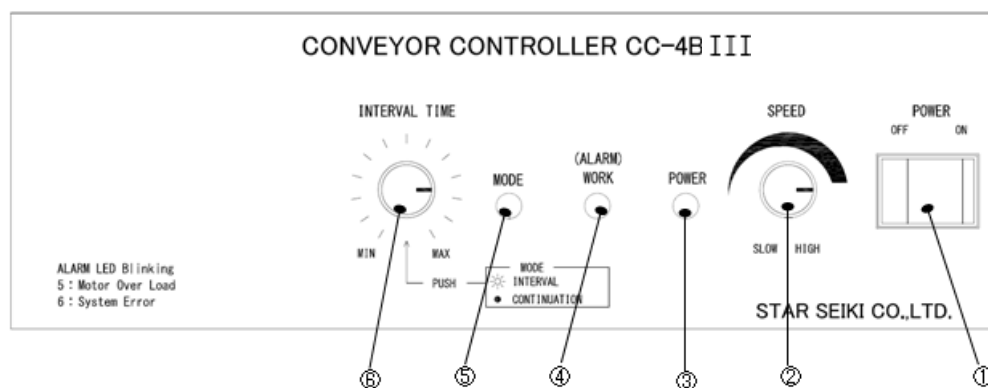
配線の変更を行う前に当社営業所におたずねください。

⑦ チェーンカバー

チェーン sprocket の調整、保守点検は、このカバーを外して調節してください。

2-2. 制御ボックス（操作パネル）

●標準タイプ（CC-4BⅢ）



① 電源スイッチ

コンベアの電源をON/OFFさせます。

② 速度調整ツマミ

コンベアの製品送りの速度を設定します。

コンベア送り速度調整範囲：1～4m/min

注) 速度は60Hz使用時です。

③ 電源表示ランプ

電源がONのとき点灯します。

④ 動作中表示ランプ

コンベアが動作中である時、緑点灯します。作業アラームが鳴った時、赤点灯します。

⑤ 動作モード表示ランプ

コンベアが間欠動作する時、このランプが点灯します。

⑥ 動作モード選択スイッチ

コンベアの動作モードを選択します。

- ・INTERVAL（間欠）…………… 取出機からのコンベアスタート信号を入力し、タイマーで設定した時間、コンベアが動作します。

- ・CONTINUATION（連続）…… コンベアは連続動作をします。

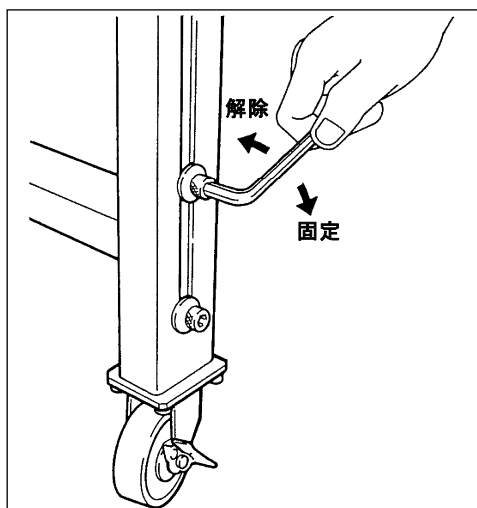
製品送り時間設定タイマー

上記⑥のスイッチで間欠動作を選択した場合、このタイマーでコンベアの製品送り時間を設定します。

3. 機械調整

本体の配置が決まったら、キャスターを止めて以下の調整を行ってください。

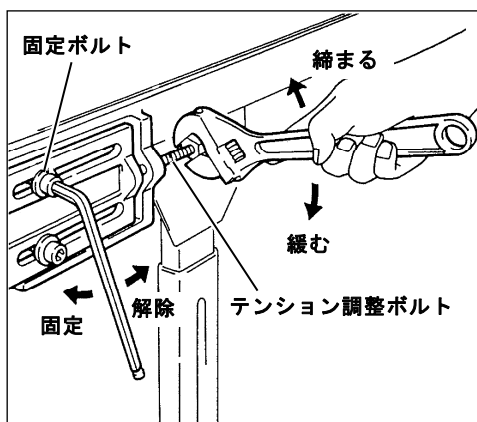
●高さの調整



各キャスター上部（2本×4か所）に付いている高さ調整ボルトを六角レンチで緩めコンベアベルトの高さを調整します。

※調整が完了したらボルトを増し締めしてください。

●ベルトの張り調整



動作中、コンベアベルトが左右に蛇行する場合、またはコンベア駆動用ローラが空回りする場合のみ調整してください。それ以外は調整する必要はありません。

搬出側の両側にある固定ボルトを緩めてからテンション調整ボルトを調整してベルトの張りを調整してください。

※ベルトはきつく張りすぎないでください。

※調整ボルトは左右均等に調整してください。

※調整が完了したら固定ボルトを増し締めしてください。

●調整が完了したら……

① 電源およびコンベアスタート信号の配線をします。

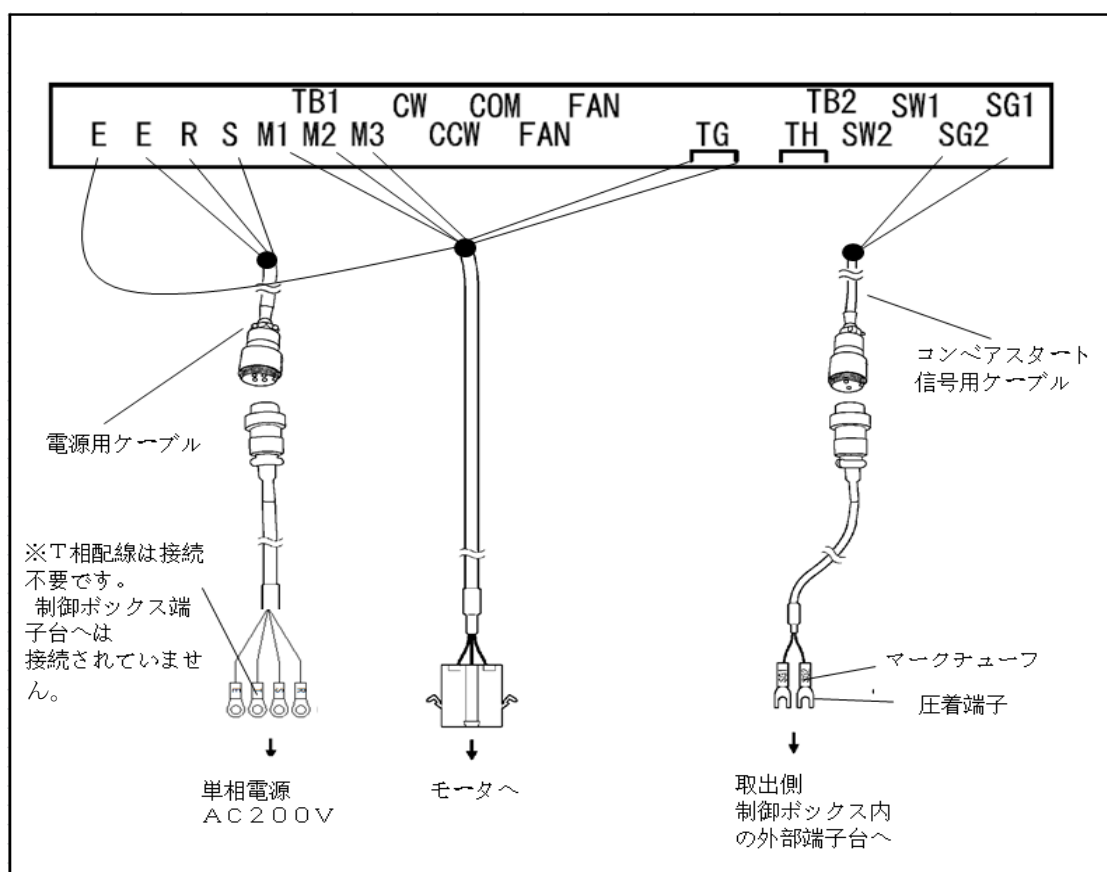
⚠ 危険

- ・ 配線をする場合は供給側（一次側）電源を遮断してください。
- ・ コンベアスタート信号（SG1・SG2）の配線については、取出機の制御ボックス取扱説明書を参照してください。また、当社の取出機以外からコンベアスタート信号を入力する場合は、接続方法を間違えると電気回路を破損するおそれがあるためご使用前に当社営業所の技術サービス員にお問い合わせください。

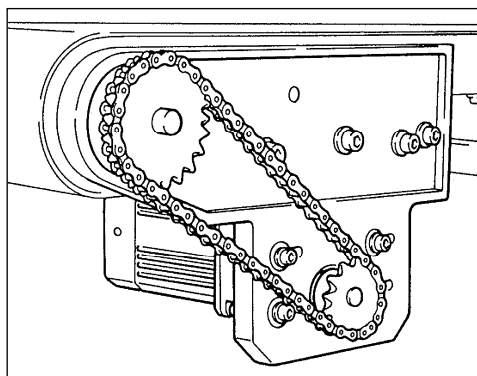
⚠ 警告

- ・ ケーブルを抜き差しする場合は供給側（一次側）電源を遮断してください。
感電事故を起こすおそれがあります。

② 制御ボックス裏面に各メタコンを差し込みます。



●保守点検



6ヶ月に1度チェーンカバーを外してチェーンにグリースをハケ等で塗ってください。

※完了したらチェーンカバーを取り付けてください。

4. 部品表

品名	型式	メーカー	個数	コードNo.
モータ (下表参照)	M91Z60GV4Y	Panasonic	1	122733
	M91Z90GV4Y	Panasonic	1	122735
ギヤヘッド	MY9G100B	Panasonic	1	122684
ギヤヘッド (OP 1~8m/min 60HZ)	MY9G50B	Panasonic	1	122692
コンベアベルト	SL-F1502 ****-***	バンダー	1	

●モータ容量

全長 \ ベルト幅	3CCY	4CCY	5CCY	6CCY	7CCY	8CCY	9CCY	10CCY
PC4000-	60W	60W	60W	60W	60W	90W	90W	90W
PC4500-	60W	60W	60W	60W	60W	90W	90W	90W
PC5000-	60W	60W	60W	60W	90W	90W	90W	90W
PC5500-	60W	60W	60W	60W	90W	90W	90W	90W
PC6000-	60W	60W	60W	90W	90W	90W	90W	90W

5. 保証について

修理、お取り扱い、お手入れなどのご相談は、お近くの営業所にご連絡ください。
この保証基準は日本国内においてのみ適用されるもので、海外においては適用されません。

1. 保証期間

本製品の保証期間は、貴社指定場所に据付完了後1年未満と致します。
但し、限定部品につきましては6ヶ月と致します。

2. 保証範囲

上記保証期間中に通常の取扱にて、本製品を構成する部品に万一故障が生じた場合、これを修理する費用（部品代、運送費、修理費、出張費）は、下記の保証外項目を除き無償と致します。

但し、本製品の故障が原因により起こされる弊社機器以外の損害につきましては、保証期間の内外を問わず保証対象外とさせていただきますので、あらかじめ御承知願います。

3. 保証外項目

下記の項目に関しましては、保証期間内であっても有償となります。

- 1) 弊社またはその指定者以外が、取付工事、改造等を行いその事が原因により発生した故障の場合。
- 2) 貴社における不適切な保管、取り扱い、使用による場合。
- 3) 故障の原因が本製品以外の事由による場合。
- 4) 天災、火災や不可抗力に起因する場合。
- 5) 弊社に連絡なく本製品を譲渡、または移設した場合。
- 6) 保守管理の不履行により発生した故障。
- 7) 取扱説明書等で指定する能力を越えて使用になった場合の故障。
- 8) 下記の部品は、その購入部品固有の耐久性がありますので保証外項目とさせていただきます。但し、下記の部品は弊社標準機について対象となります。貴社仕様にて組込まれた部品において保証外項目が発生した場合は、別途取扱説明書に記述させていただきます。
 - (1) チャック・パーツ
 - (2) ヒューズ、ランプ
 - (3) バッテリー
 - (4) フィルター、サイレンサー
 - (5) エアーニッパー用刃
 - (6) 付属パーツ、付属工具
 - (7) 貴社より支給され弊社製品に組込まれた部品、または製品。

4. 限定保証部品

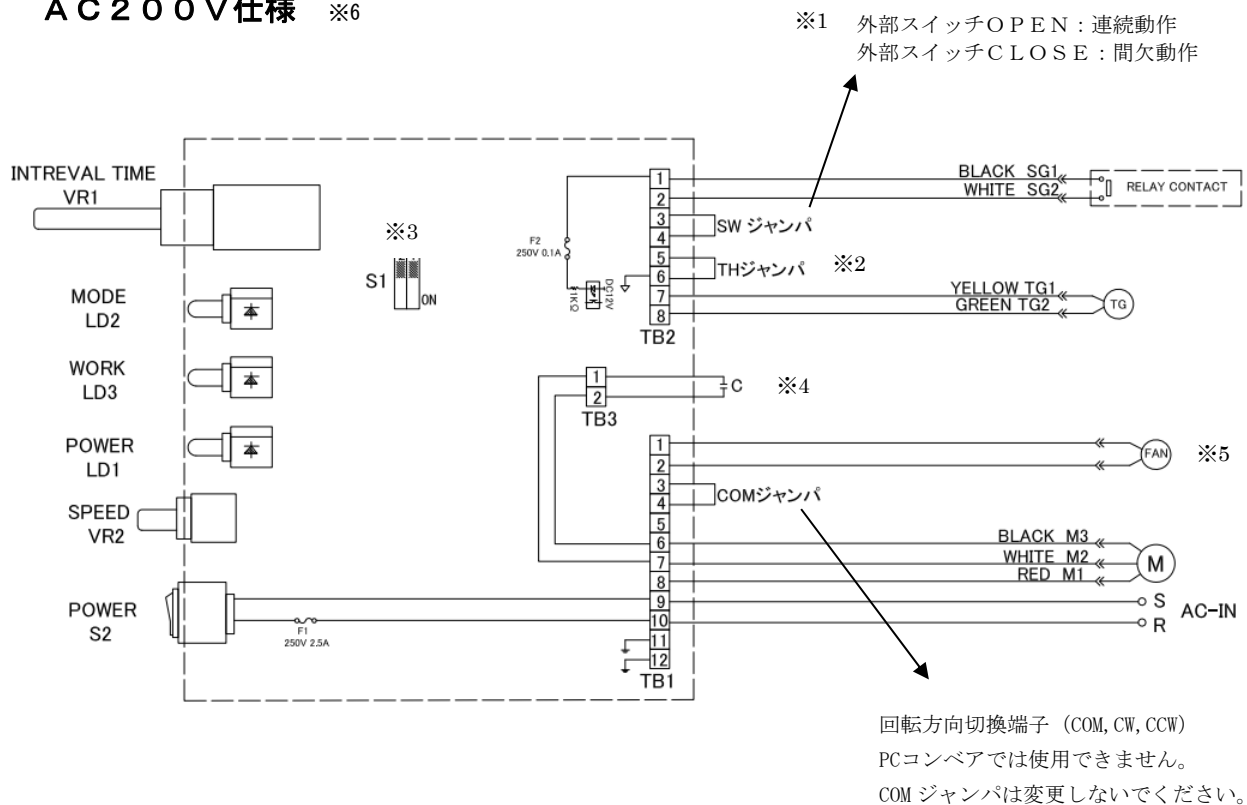
下記の部品は、その購入部品固有の耐久性により保証期間を6ヶ月とさせていただきます。

- 1) 空気、油圧機器関係部品
- 2) 電気部品関係（電動機およびプリント基盤は除く）

6. 電気回路図

● プールコンベア電気回路図（標準仕様）

AC200V仕様 ※6



※1 SW端子の使用方法

間欠動作モード時に手でコンベアを送りたい場合に使用します。

B接点のスイッチをご使用ください。

※2 温度ヒューズ入力端子

PCコンベアでは使用しません。

※3 タイマ選択

S1-2: OFF Interval Time (VR1) の設定時間動作します。（標準仕様）

S1-2: ON Interval Time (VR1) が無効になり、SG1, 2がONしている間動作します。

取出機から動作時間設定をする場合はこちらをご使用ください。

※4 TB3のコンデンサ容量（モータ付属品）

100V：12 μ F/250V

115V：10 μ F/250V

200V：3 μ F/450V

220/230V：2.5 μ F/450V

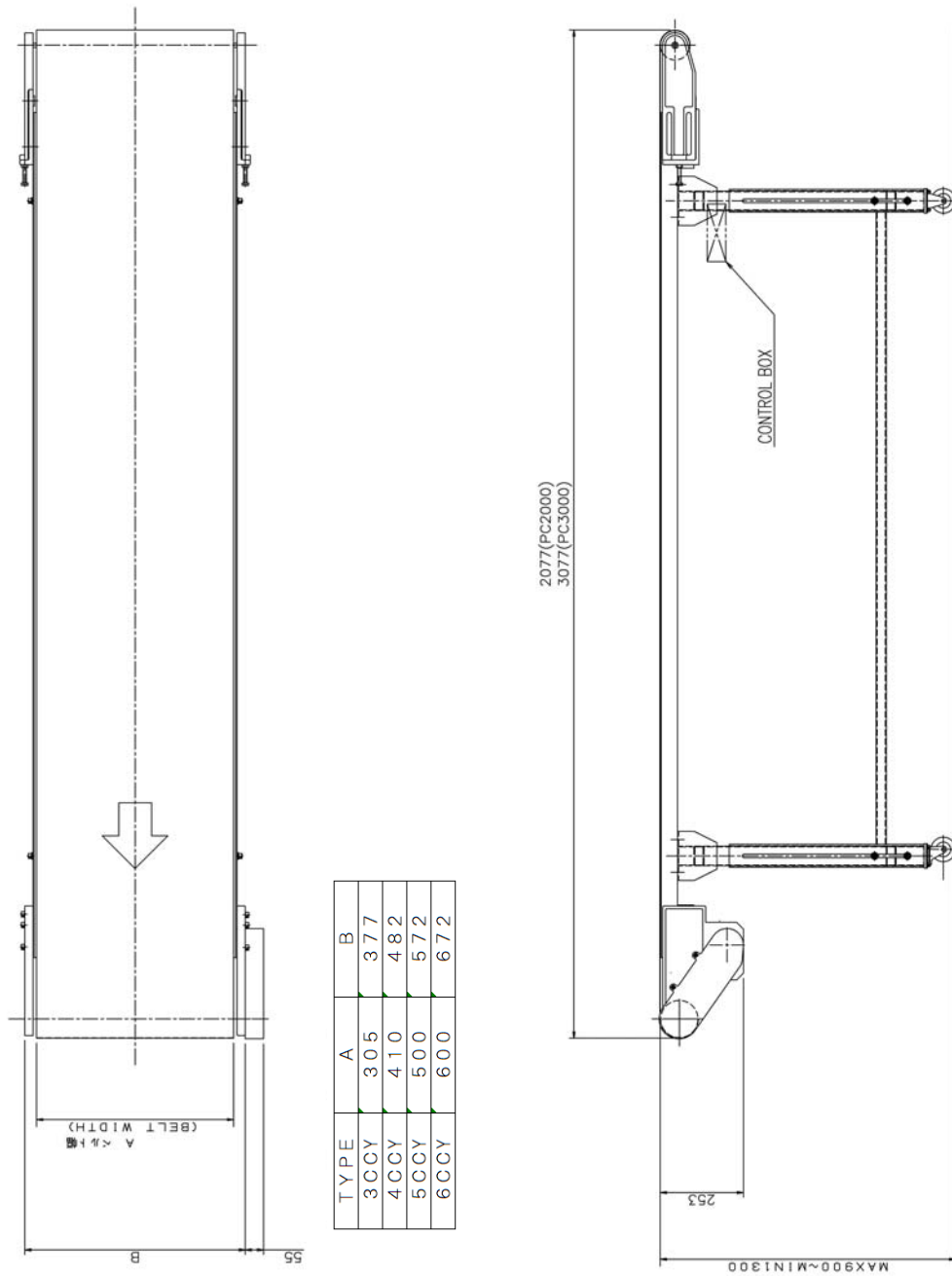
※5 FANは90W以上のモータ使用時に接続します。

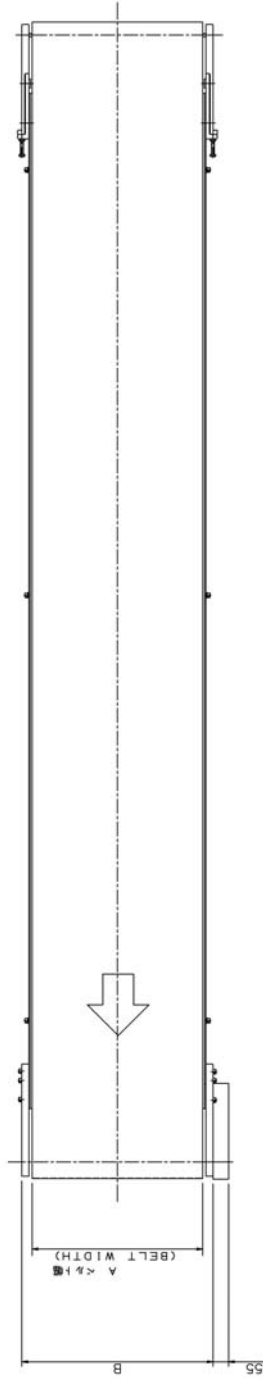
出力電圧はコンベア本体の電源電圧が出力されます。

※6 基板はAC100V、AC200V共通で使用できます。電圧切換スイッチ等はありません。

モータ、コンデンサ（TB3接続）は電圧により異なりますのでご注意ください。

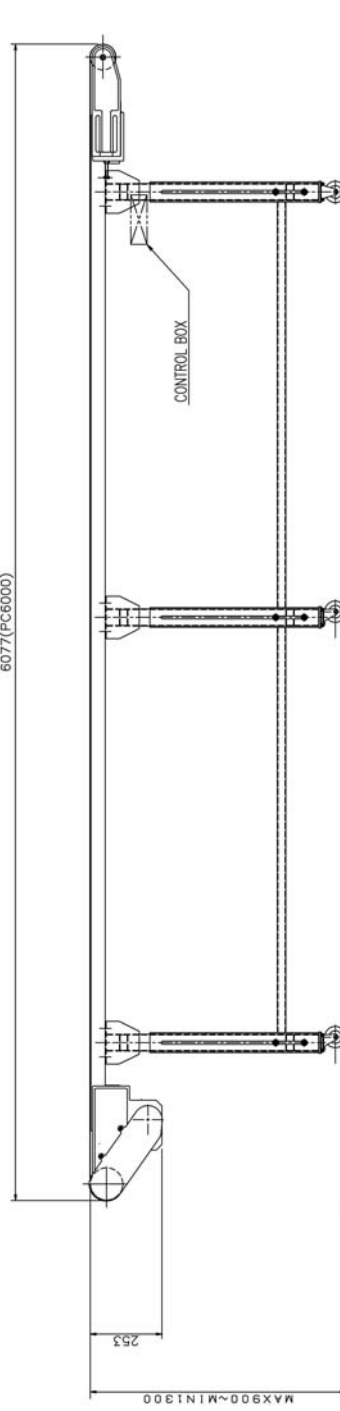
7. 全体図





TYPE	A	B
3CCY	305	377
4CCY	410	482
5CCY	500	572
6CCY	600	672

4077(PC4000)
5077(PC5000)
6077(PC6000)



- ・本書における全ての著作権は、株式会社スター精機に帰属します。
本書の全て、または一部を、当社の許可なく複製、翻訳、翻案を行うことは著作権の侵害となります。
- ・本製品の仕様につきましては改良等のため、予告なく変更する場合があります。



株式会社スター精機

本社・工場/愛知県丹羽郡大口町秋田3-133 ☎0587(95)7551(代) 〒480-0132

出雲工場/島根県出雲市斐川町直江3538 ☎0853(72)4311 〒699-0631

■関東支店/栃木県佐野市大橋町3241 ☎0283(24)8211 〒116-0014

●仙台営業所 ☎022(249)4691 ●新潟営業所 ☎0256(68)3366 ●甲信営業所 ☎0263(51)5230

●東京営業所 ☎03(5615)3925 ●神奈川営業所 ☎046(400)7161

■名古屋支店/愛知県丹羽郡大口町秋田3-133 ☎0587(95)7557 〒480-0132

●浜松営業所 ☎053(432)6131 ●静岡出張所 ☎054(289)2241 ●富山営業所 ☎076(492)3260

■大阪支店/大阪府大阪市北区天神橋4-6-27 ☎06(6352)2281 〒530-0041

●滋賀営業所 ☎077(551)1721 ●広島営業所 ☎082(874)6320 ●福岡営業所 ☎092(592)8270

会社案内・新製品情報は / for more information

www.starseiki.com

1 5 2 6 4 9

1 9 0 9 - 0 1 - J p n