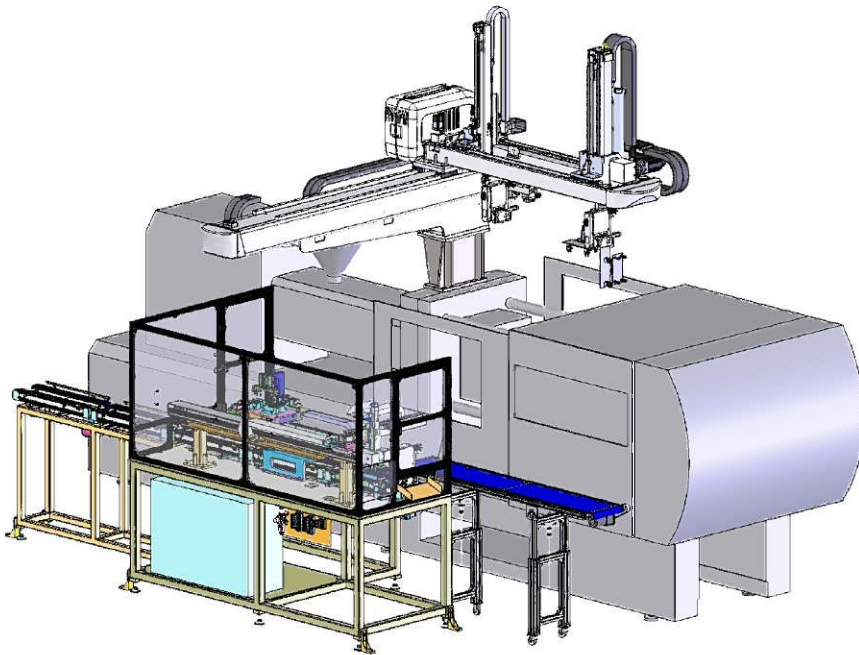


端子パーツ インサートシステム

(自動車部品生産無人化システム)



システム構成

- 取出口ロボット GXW-1200SRVIA
- ワーク受け渡しユニット
- ワーク搬入ライン
- 製品導通検査ユニット
- ワーク整列搬送ローダー

- インサート作業・検査を自動化
- 生産効率向上と人件費カット

お問い合わせ先



株式会社スター精機

〒480-0132 愛知県丹羽郡大口町秋田3-133

TEL0587-95-7615 FAX0587-95-4738

STAR SEIKI CO., LTD.