

STAR
Quality First

GX-VI P SERIES

横走行型取出口ロボット(横型射出成形機用)
Horizontal traverse type take-out robot (for Horizontal injection molding machine)

GXW-1800VIP
GXW-1800SVIP

仕分・整列機能付
仕分・整列機能付



姿勢NC制御



GXW-1800VIP

GXW-1800SVIP



型縮力 Injection Press Range
850~2000ton



門型前後フレーム
Gate Type Crosswise Frame



スチールフレーム
Steel Frame



機電一体型
Composite Type



駆動軸数: 5/3
The Number of Servo Axes



ダブルアーム
Double ARM



LMガイド
LM Guide



コントローラー
STEC-520B
Controller

主仕様 Main Specifications		GXW-1800VIP		GXW-1800SVIP	
電源	Power Source	AC 200~220V ± 10% (50/60Hz)			
常用空気圧	Air Pressure	0.5 MPa			
駆動方式	Drive System	ACサーボモータ / AC Servo Motor			
姿勢 (エアシリンダ)	Posture (air cylinder)	90°固定 / 90° Fixed			
電源設備容量	Electric Consumption	6.8 KVA			8.0 KVA
最大消費電力	Max Power Consumption	4.1 KW			4.8 KW
エア消費量	Air Consumption	48,97 / 47,44* Nℓ/cycle		49,17 / 47,46* Nℓ/cycle	
制御BOX	Control Box	STEC-520B			

● エアシリンダ推力 (エア圧力: 0.5Mpa時) Air Cylinder Driving Force (Air Pressure at 0.5 MPa)

最大可搬重量	Max. Load	35 kg** (チャック重量含 Incl Chuck Weight)			
姿勢トルク	Posture Torque	112.1 N・m			

● ストローク (移動量) Stroke

製上下	Ⓟ Vertical	1800 [1500 / 2000 / 2500] mm			
②上下	Ⓡ Vertical	—		1835 [1535] mm	
製前後	Ⓟ Crosswise	210~1500 [210~1800] mm		385~1500 [385~1800] mm	
②前後	Ⓡ Crosswise	—		75~1190 [75~1490] mm	
走行	Traverse	2000 [2500 / 3000 / 3500] mm			

● 本体重量 Net Weight

本体	Main Body	1080 kg	1132 kg		
操作ペンダント	Pendant	1.1 kg			

○ [] 寸法は、オプションストロークを示します。

Ⓟ: 製品取出側アーム、②: ランナー取出側アーム。

◎ 本体重量は、インターロックBOX・ドライバBOX・ボックス間ハーネスを含む。

◎ オプションの組合せによっては、制御容量を超える場合がありますので営業担当者までお問い合わせください。

* 省エネ吸着使用時。

** ゲイン調整により、表示値以上の対応も可能です。

◎ Figure in [] shows option stroke.

◎ In the column of stroke, Ⓟ stands for product side arm and Ⓡ stands for runner side arm.

◎ Net weight includes the weights of interlock box, driver box and cables between control boxes.

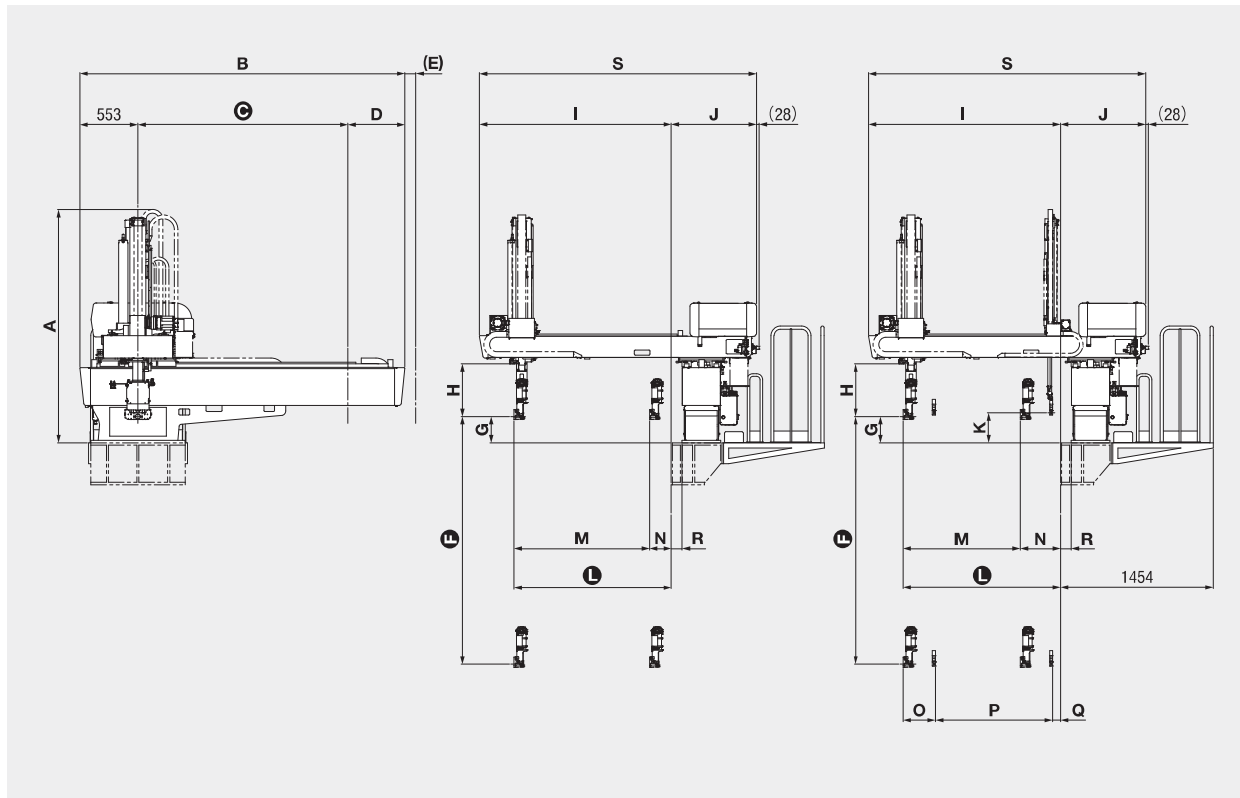
◎ Some combinations of options may not be available due to excess of controller's capacity.

* When energy saving vacuum generator was used.

** The weight capacity more than the indicated value is possible according to the motor gain adjustment.

GX-VI P SERIES

横走行型取出口ロボット (横型射出成形機用)
Horizontal traverse type take-out robot (for Horizontal injection molding machine)



		GXW-1800VIP	GXW-1800SVIP
A	全高	Overall Height	2171 [2029*1 / 2266*2 / 2526*3] mm
B	全幅	Overall Width	3097 [3622*6 / 4147*7 / 4672*8] mm
C	走行ストローク	Traverse Stroke	2000 [2500 / 3000 / 3500] mm
D	オーバーハング落下側	Overhang, Release Side	544 [569*6 / 594*7 / 619*8] mm
E	ケーブルベア張り出し	Cable Guide Overhang	0 mm
F	製品側上下ストローク	① Vertical Stroke	1800 [1500 / 2000 / 2500] mm
G	製品側上下待機	① Vertical Standby	250 mm
H	チャック取付センターより上下有効寸法	Bottom of Crosswise to Chuck Mount Position	502 mm
I	金型取付面～ユニットアーム端	Mold Mounting Face - Crosswise Arm End	1831 [2131*9] mm
J	金型取付面～BOX端	Mold Mounting Face - Box End	810 mm
K	ランナー側上下待機	② Vertical Standby	—
L	製品側前後前進MAX	② Crosswise Reach Max	1500 [1800] mm
M	製品側前後ストロークMAX	② Crosswise Stroke Max	1290 [1590*9] mm
N	製品側前後待機MIN	② Crosswise Standby Min	210 mm
O	ランナー側・製品側接近MIN	② ③ Proximity Min	—
P	ランナー側前後ストロークMAX	③ Crosswise Stroke Max	—
Q	ランナー側前後待機MIN	③ Crosswise Standby Min	—
R	架台オフセット	Base Offset	100 mm
S	BOX端～ユニットアーム端	Box End - Crosswise Arm End	2641 [2941*9] mm

◎ [] 寸法はオプションストロークを示します。◎ランナーチャックの厚みは30mmです。
◎姿勢部の厚みは140mmです。但し、配管等のとりまわしにより多少+aになる場合があります。
*1は①寸法が1500mmの場合です。 *6は②寸法が2500mmの場合です。
*2は②寸法が2000mmの場合です。 *7は③寸法が3000mmの場合です。
*3は③寸法が2500mmの場合です。 *8は③寸法が3500mmの場合です。
*4はランナー側上下ストロークは1535mmです。 *9は④寸法が1800mmの場合です。
*5はランナー側上下ストロークは1835mmです。

◎ Figure in [] shows option stroke. ◎ Thickness of runner chuck is basically about 30 mm.
◎ Thickness of posture area is basically about 140 mm (depends on tubing).
*1 When dimension ① is 1500 mm. *6 When dimension ② is 2500 mm.
*2 When dimension ② is 2000 mm. *7 When dimension ③ is 3000 mm.
*3 When dimension ③ is 2500 mm. *8 When dimension ③ is 3500 mm.
*4 Runner side vertical stroke is 1535 mm. *9 When dimension ④ is 1800 mm.
*5 Runner side vertical stroke is 1835 mm.

STAR SEIKI CO., LTD.

www.starseiki.com



標準動作仕様 GXW-1800(S) VIP

オプションNo.	オプション名	STEC-620B	STEC-520B	備考
0054-01	取出下降待機 (Vertical arm descent standby on product extract side)	○	○	
0020-02	前進取出側姿勢制御 (Posture control at extract side advance position)	○	○	
	前進取出側姿勢制御2 (Posture control at extract side advance position 2)	○	○	
	行き途中落下 (Release during midway traverse)	○	○	
	戻り途中落下 (Release during midway return)	○	○	
0021-01	走行途中姿勢制御 (Posture control during midway)	○	○	
	吸着確認 (Vacuum confirming)	○	○	
	チャック内製品確認 (Product confirmation in chuck)	○	○	
0087-04	ランナー確認 (Runner confirmation)	○	○	
	SIモード1、2、3、4、5、6 (SI mode 1, 2, 3, 4, 5, 6)	△	○	STEC-620BはSIモード2、3は非搭載 (STEC-620B is not equipped with SI mode 2, 3)
	自動開始モード1 (Automatic start mode 1)	○	○	
	ブザー使用/未使用 (Buzzer used/not used)	○	○	
	チャックミス自動継続 (Automatic continuation after chucking error)	○	○	不良品、箱詰選択可能 (Possible to select defective products or packaging)
	人感センサー使用/未使用 (Motion sensor used/not used)	×	×	
	サーボスリープ (Servo sleep)	○	○	
	割込NCプログラム (Interruption NC program)	○	○	
	初期不良品排出 (Initial defective products)	○	○	
	サンプル動作 (Sample motion)	○	○	
	生産終了自動停止 (Production end automatic stop)	○	○	
	ECOモード (ECO mode)	○	○	『サーボスリープ、バックライトオートOFF、省エネ吸着』の総称 (Generic name of servo sleep, back light auto off, ECO mode Vacuum)
0051-02	取出機使用/未使用 (Unloader use/no use switch)	○	○	
	成形機自動OFF自動監視 (IMM automatic off automatic)	○	○	システムモードでON/OFF切り替え (Switching ON/OFF by system mode)
0129-01	アブソリュートエンコーダ対応 (Absolute encoder system)	○	○	
	省エネモニター (ECO mode monitor)	○	○	
	省エネ吸着 (ECO mode Vacuum)	○	○	
0162-01	運転準備回路(制御・動力電源分離仕様) (Preparation for operation circuit)(separate control and power supply)	○	○	
0079-11	520ペンダント運転モードSW仕様 (STEC-520 controller with operation select switch)	×	○	
0079-12	運転モードSW仕様 (Operation mode SW specification)	○	×	

姿勢NC制御

姿勢ユニットの稼働範囲を広げ、インサート動作、ワーク開放、ゲートカット動作などの自由度をUP。
ACサーボモータ駆動により、任意の角度にポイント設定することができます。

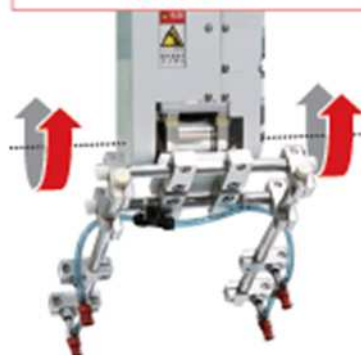
- 複雑なアンダーカット製品取出しに
- 色々な向きに製品を箱詰めすることが可能
- 全型へのインサートティーチングを容易に
- 画像などの製品検査装置との連動に優位
- 固定側製品取出しがティーチングだけで可能
- ゲートカット用ニッパーに製品をチャックしたまま、様々な部位へのカット動作が可能

オプション名称	動作	軸数
姿勢1軸NC	姿勢動作	1軸
姿勢・旋回2軸NC	姿勢動作+旋回動作	2軸
姿勢・回転NC	姿勢動作+回転動作	2軸
姿勢・回転・旋回3軸NC	姿勢動作+回転動作+旋回動作	3軸

※機種によっては搭載できない機種があります。詳しくは、営業担当までお問い合わせください。



姿勢動作



旋回動作



回転動作



走行レールカバーLED仕様

アラーム発生時にLEDランプを点灯させ、取出口ロボットの状態を知らせます。



※赤/1灯、緑・黄・赤/3灯の2仕様があります。

NTゲートカット



サイドゲートを正確にカット。アインツパーツとの組合せで効果もさらにUP。

チャックワンタッチ自動(エア-SW式)

Eins (アインツ) ブランドのツールチェンジャーを使用。工具不要のワンタッチでチャック板が着脱ができ、段取り替え時間を短縮できます。プログラムの追加で全自動でチャックの自動交換が可能です。

