



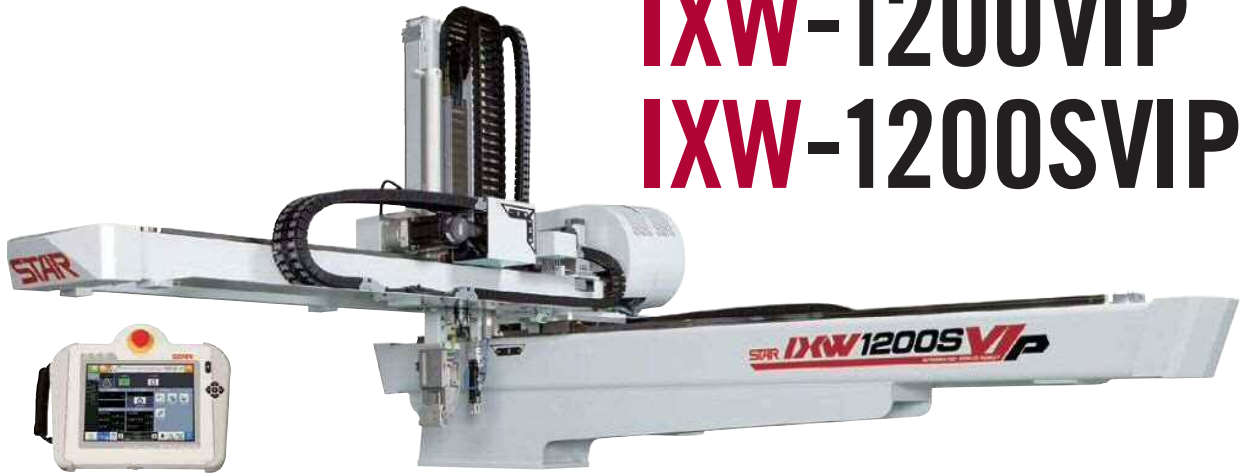
**IX-VI P SERIES** | 横走行型取出ロボット(横型射出成形機用)  
Horizontal traverse type take-out robot (for Horizontal injection molding machine)

# IXW-1200VIP ゲート処理機能付 IXW-1200SVIP ゲート処理機能付



**NTゲートカット**





# IXW-1200VIP

# IXW-1200SVIP



**型縮力** Injection Press Range  
200~650ton



**門型前後フレーム**  
Gate Type Crosswise Frame



**スチールフレーム**  
Steel Frame



**機電一体型**  
Composite Type



**駆動軸数: 5/3**  
The Number of Servo Axes



**ダブルアーム**  
Double ARM



**LMガイド**  
LM Guide



**コントローラー**  
STEC-620B  
Controller

主仕様 Main Specifications		IXW-1200VIP	IXW-1200SVIP
電源	Power Source	AC 200~220V ± 10% (50/60Hz)	
常用空気圧	Air Pressure	0.5 MPa	
駆動方式	Drive System	ACサーボモータ / AC Servo Motor	
姿勢 (エアシリンダ)	Posture (air cylinder)	90°固定 / 90° Fixed	
電源設備容量	Electric Consumption	4.5 KVA	6.8 KVA
最大消費電力	Max Power Consumption	2.7 KW	4.1 KW
エア消費量	Air Consumption	21.10 / 20.25* Nℓ/cycle	21.19 / 20.27* Nℓ/cycle
制御BOX	Control Box	STEC-620B	

●エアシリンダ推力 (エア圧力: 0.5Mpa時) Air Cylinder Driving Force (Air Pressure at 0.5 MPa)

最大可搬重量	Max. Load	15 kg** (チャック重量含 Incl Chuck Weight)	
姿勢トルク	Posture Torque	58.9 N·m	

●ストローク (移動量) Stroke

Ⓜ上下	Ⓜ Vertical	1200 [1400 / 1600 / 1800] mm	
Ⓡ上下	Ⓡ Vertical	—	1235 [1435 / 1635 / 1835] mm
Ⓜ前後	Ⓜ Crosswise	170~1000 [170~1300] mm	250~1000 [250~1300] mm
Ⓡ前後	Ⓡ Crosswise	—	60~810 [60~1110] mm
走行	Traverse	1600 [1800 / 2000 / 2200 / 2500] mm	

●本体重量 Net Weight

本体	Main Body	617 kg	657 kg
操作ペンダント/ペンダントスタンド	Pendant / Pendant Stand	1.5 kg / 12.2 kg	

○[ ] 寸法は、オプションストロークを示します。

Ⓜ: 製品取出側アーム、Ⓡ: ランナー取出側アーム。

◎ 本体重量は、インターロックBOX・ドライバBOX・ボックス間ハーネスを含む。

◎ オプションの組合せによっては、制御容量を超える場合がありますので営業担当者までお問い合わせください。

\* 省エネ吸着使用時。

\*\* ゲイン調整により、表示値以上の対応も可能です。

◎ Figure in [ ] shows option stroke.

◎ In the column of stroke, Ⓜ stands for product side arm and Ⓡ stands for runner side arm.

◎ Net weight includes the weights of interlock box, driver box and cables between control boxes.

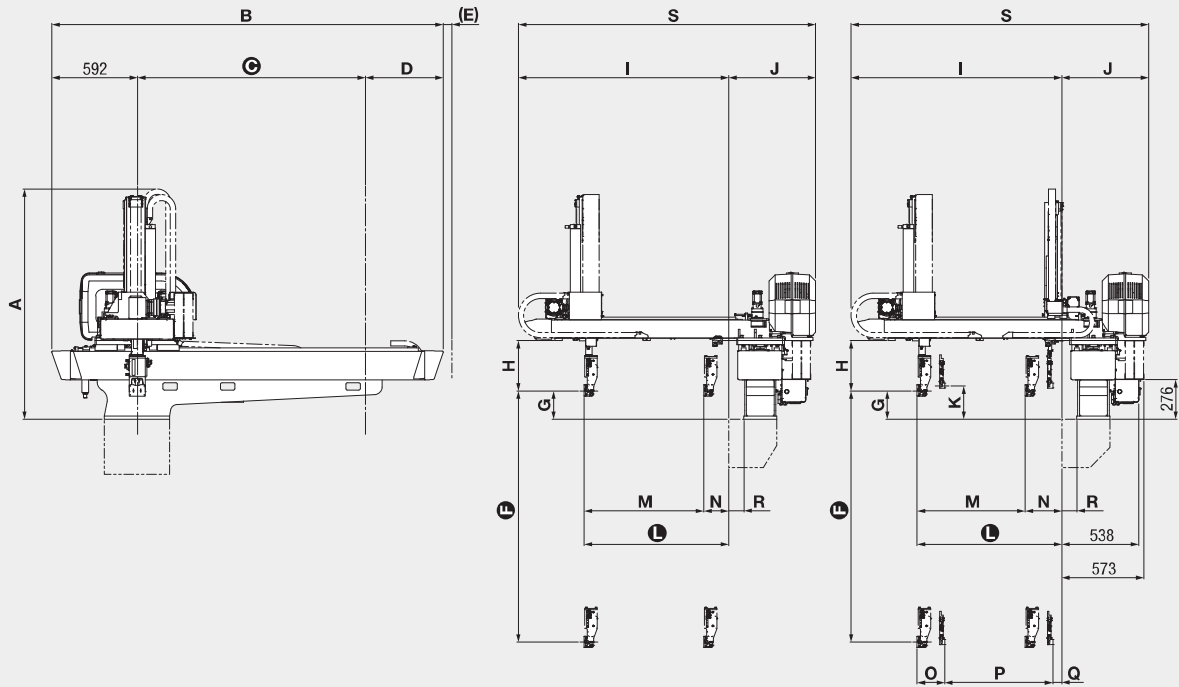
◎ Some combinations of options may not be available due to excess of controller's capacity.

\* When energy saving vacuum generator was used.

\*\* The weight capacity more than the indicated value is possible according to the motor gain adjustment.

# IX-VI P SERIES

横走行型取出口ロボット (横型射出成形機用)  
Horizontal traverse type take-out robot (for Horizontal injection molding machine)



		IXW-1200VIP	IXW-1200SVIP	
A	全高	Overall Height	1561 [1672 <sup>*1</sup> / 1768 <sup>*2</sup> / 1863 <sup>*3</sup> ] mm	1601 [1708 <sup>*1</sup> / 1817 <sup>*2</sup> / 1908 <sup>*3</sup> ] mm
B	全幅	Overall Width	2718 [2918 <sup>*4</sup> / 3118 <sup>*5</sup> / 3318 <sup>*6</sup> / 3618 <sup>*7</sup> ] mm	
C	走行ストローク	Traverse Stroke	1600 [1800 / 2000 / 2200 / 2500] mm	
D	オーバーハング落下側	Overhang, Release Side	516 mm	
E	ケーブルベア張り出し	Cable Guide Overhang	0 mm	
F	製品側上下ストローク	① Vertical Stroke	1200 [1400 / 1600 / 1800] mm	
G	製品側上下待機	① Vertical Standby	200 mm	
H	チャック取付センターより上下有効寸法	Bottom of Crosswise to Chuck Mount Position	350 mm	
I	金型取付面～ユニットアーム端	Mold Mounting Face - Crosswise Arm End	1459 [1777 <sup>*8</sup> ] mm	
J	金型取付面～BOX端	Mold Mounting Face - Box End	607 mm	
K	ランナー側上下待機	② Vertical Standby	—	235 mm
L	製品側前後前進MAX	② Crosswise Reach Max	1000 [1300] mm	
M	製品側前後ストロークMAX	② Crosswise Stroke Max	830 [1130 <sup>*8</sup> ] mm	750 [1050 <sup>*8</sup> ] mm
N	製品側前後待機MIN	② Crosswise Standby Min	170 mm	250 mm
O	ランナー側・製品側接近MIN	② ③ Proximity Min	—	190 mm
P	ランナー側前後ストロークMAX	③ Crosswise Stroke Max	—	750 [1050 <sup>*8</sup> ] mm
Q	ランナー側前後待機MIN	③ Crosswise Standby Min	—	60 mm
R	架台オフセット	Base Offset	108 mm	
S	BOX端～ユニットアーム端	Box End - Crosswise Arm End	2066 [2384 <sup>*8</sup> ] mm	

◎ [ ] 寸法はオプションストロークを示します。◎ランナーチャックの厚みは40mmです。  
◎姿勢部の厚みは90mmです。但し、配管等のとりまわしにより多少+aになる場合があります。  
◎ランナー側上下ストロークは製品側上下ストロークに対し35mm増となります。  
\*1は①寸法が1400mmの場合です。 \*5は②寸法が2000mmの場合です。  
\*2は①寸法が1600mmの場合です。 \*6は②寸法が2200mmの場合です。  
\*3は①寸法が1800mmの場合です。 \*7は②寸法が2500mmの場合です。  
\*4は③寸法が1800mmの場合です。 \*8は③寸法が1300mmの場合です。

◎ Figure in [ ] shows option stroke. ◎ Thickness of runner chuck is basically about 40 mm.  
◎ Thickness of posture area is basically about 90 mm (depends on tubing).  
◎ Runner side vertical stroke is 35 mm longer than that of product side.  
\*1 When dimension ① is 1400 mm. \*5 When dimension ② is 2000 mm.  
\*2 When dimension ① is 1600 mm. \*6 When dimension ② is 2200 mm.  
\*3 When dimension ① is 1800 mm. \*7 When dimension ② is 2500 mm.  
\*4 When dimension ③ is 1800 mm. \*8 When dimension ③ is 1300 mm.

STAR SEIKI CO., LTD.

www.starseiki.com



# 標準動作仕様 IXW-1200(S) VIP

オプションNo.	オプション名	STEC-620B	STEC-520B	備考
0054-01	取出下降待機 (Vertical arm descent standby on product extract side)	○	○	
0020-02	前進取出側姿勢制御 (Posture control at extract side advance position)	○	○	
	前進取出側姿勢制御2 (Posture control at extract side advance position 2)	○	○	
	行き途中落下 (Release during midway traverse)	○	○	
	戻り途中落下 (Release during midway return)	○	○	
0021-01	走行途中姿勢制御 (Posture control during midway)	○	○	
	吸着確認 (Vacuum confirming)	○	○	
	チャック内製品確認 (Product confirmation in chuck)	○	○	
0087-04	ランナー確認 (Runner confirmation)	○	○	
	SIモード1、2、3、4、5、6 (SI mode 1, 2, 3, 4, 5, 6)	△	○	STEC-620BはSIモード2、3は非搭載 (STEC-620B is not equipped with SI mode 2, 3)
	自動開始モード1 (Automatic start mode 1)	○	○	
	ブザー使用/未使用 (Buzzer used/not used)	○	○	
	チャックミス自動継続 (Automatic continuation after chucking error)	○	○	不良品、箱詰選択可能 (Possible to select defective products or packaging )
	人感センサー使用/未使用 (Motion sensor used/not used)	×	×	
	サーボスリープ (Servo sleep)	○	○	
	割込NCプログラム (Interruption NC program)	○	○	
	初期不良品排出 (Initial defective products)	○	○	
	サンプル動作 (Sample motion)	○	○	
	生産終了自動停止 (Production end automatic stop)	○	○	
0026-01	横走行待機 (Delayed return traverse)	○	○	
0014-03	固定可動切替(ペンダント) (Extraction from fixed and moving mold by pendant)	○	○	
0016-04	アンダーカット取出回路 (Extract circuit for under-cut mold)	○	○	
	ECOモード (ECO mode)	○	○	『サーボスリープ、バックライトオートOFF、省エネ吸着』の総称 (Generic name of servo sleep, back light auto off, ECO mode Vacuum)
0051-01	箱詰ポイントフリー (Point free packaging)	○	○	
0051-02	取出機使用/未使用 (Unloader use/no use switch)	○	○	
	成形機自動OFF自動監視 (IMM automatic off automatic)	○	○	システムモードでON/OFF切り替え (Switching ON/OFF by system mode )
0129-01	アブソリュートエンコーダ対応 (Absolute encoder system)	○	○	
	省エネモニター (ECO mode monitor)	○	○	
	省エネ吸着 (ECO mode Vacuum)	○	○	
0162-01	運転準備回路(制御・動力電源分離仕様) (Preparation for operation circuit)(separate control and power supply)	○	○	
0079-11	520ペンダント運転モードSW仕様 (STEC-520 controller with operation select switch)	×	○	
0079-12	運転モードSW仕様 (Operation mode SW specification)	○	×	

## 姿勢NC制御

姿勢ユニットの稼働範囲を広げ、インサート動作、ワーク開放、ゲートカット動作などの自由度をUP。  
ACサーボモータ駆動により、任意の角度にポイント設定することができます。

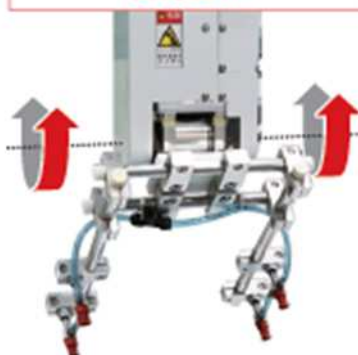
- 複雑なアンダーカット製品取出しに
- 色々な向きに製品を箱詰めすることが可能
- 全型へのインサートティーチングを容易に
- 画像などの製品検査装置との連動に優位
- 固定側製品取出しがティーチングだけで可能
- ゲートカット用ニッパーに製品をチャックしたまま、様々な部位へのカット動作が可能

オプション名称	動作	軸数
姿勢1軸NC	姿勢動作	1軸
姿勢・旋回2軸NC	姿勢動作+旋回動作	2軸
姿勢・回転NC	姿勢動作+回転動作	2軸
姿勢・回転・旋回3軸NC	姿勢動作+回転動作+旋回動作	3軸

※機種によっては搭載できない機種があります。詳しくは、営業担当までお問い合わせください。



姿勢動作



旋回動作



回転動作



## 走行レールカバーLED仕様

アラーム発生時にLEDランプを点灯させ、取出口ロボットの状態を知らせます。



※赤/1灯、緑・黄・赤/3灯の2仕様があります。

## NTゲートカット



サイドゲートを正確にカット。アインツパーツとの組合せで効果もさらにUP。

## チャックワンタッチ自動(エア-SW式)

Eins (アインツ) ブランドのツールチェンジャーを使用。工具不要のワンタッチでチャック板が着脱ができ、段取り替え時間を短縮できます。プログラムの追加で全自動でチャックの自動交換が可能です。

